



素养通关

第一单元素养通关

一年级数学下册（RJ卓越版）

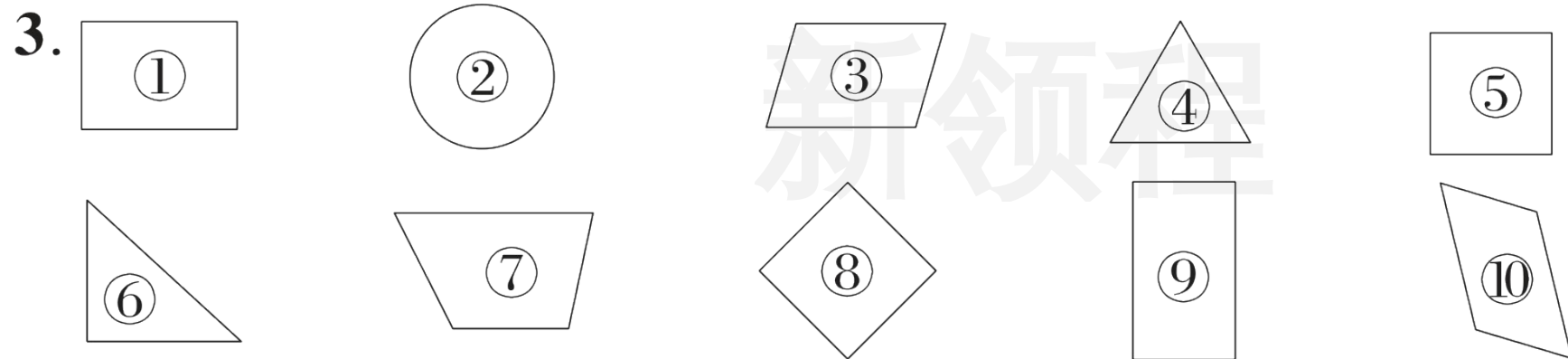


新领程同步作业课件

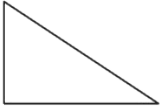
第一关：填空城堡。（每空2☆，共44☆）

1. 《新领程》的封面是()形的；红领巾是()形的。

2. 用右图的钱币可以画出()和()。



上图中，()是长方形，()是正方形，()是平行四边形，()是三角形，()是圆。

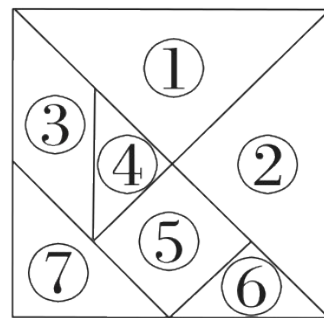
4. 用 2 个同样的  可以拼成一个 () 形, 也可以拼成一个 () 形, 还可以拼成一个 () 形。


5. 至少用 () 个这样的  可以拼成一个  。

6.  是由 () 个正方形和 () 个三角形拼成的。

7. 右图是一套七巧板。

(1) 七巧板中, () 号图形和 () 号图形
可以拼成一个平行四边形。



(2) 小优拼出了  , 她用了 () 号、() 号和 () 号图形。这三个图形还可以拼成 () 形或 () 形。

xuǎn zé mí gōng

第二关：选择迷宫。(填序号)(10☆)

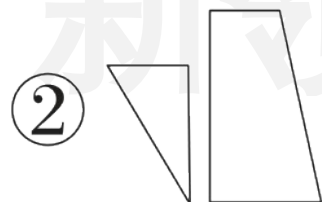
1. 两个同样的  可以拼成一个()。

① 正方形

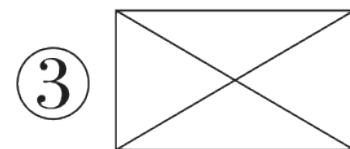
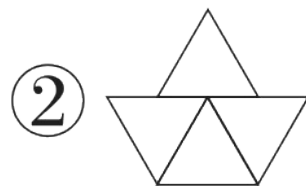
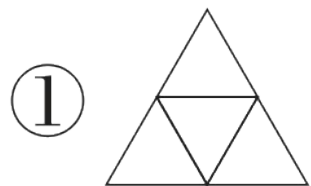
② 长方形

③ 三角形

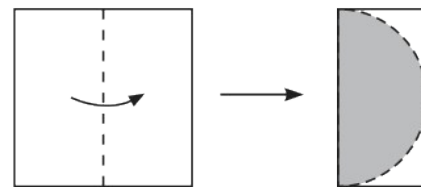
2. 下面图形中,第()组能拼成一个长方形。



3. 下面图形中,()不是用4个相同的三角形拼成的。



4. 如图,先对折,再沿着虚线剪开,涂色部分展开后是()。



① 正方形

② 圆

③ 三角形

5.  中一共有()个长方形。

① 3



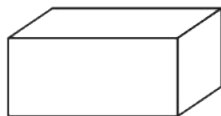
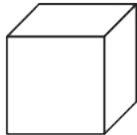
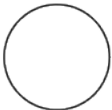

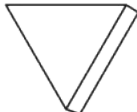
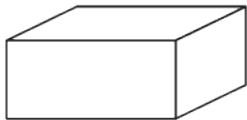

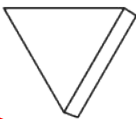
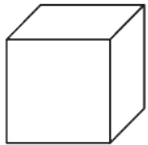

② 5

③ 6

àn yāo qiú zuò yì zuò

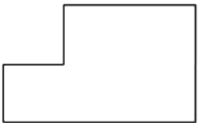


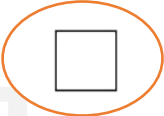
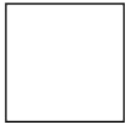

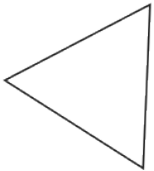
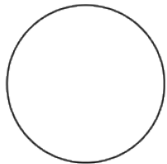
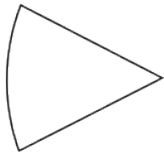
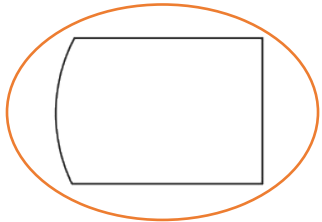
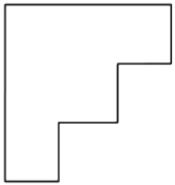
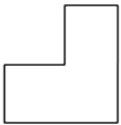

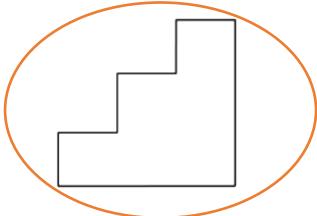
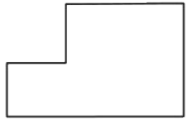
第三关：按要求做一做。(12☆)

1. 用右边的哪个物体可以画出左边的图形？请把它圈出来。(6☆)

2. 右边的哪个图形恰好能和左边的图形拼成一个长方形？圈一圈。

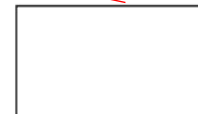
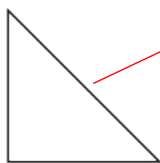
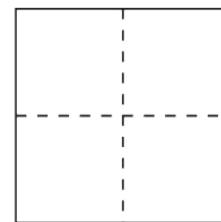
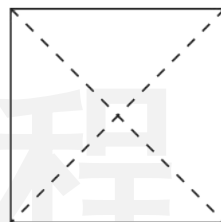
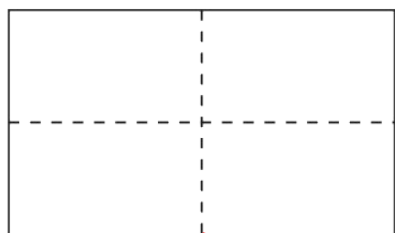
(6☆)

dòng shǒu mì shì

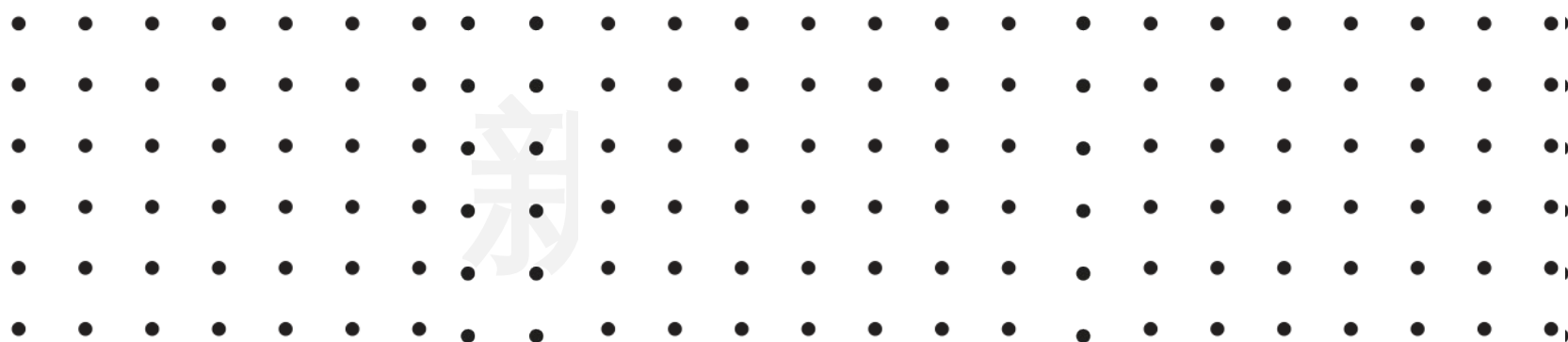
第四关：动手密室。(16☆)

1. 把它们沿虚线折起来是什么样子？(连一连)(6☆)

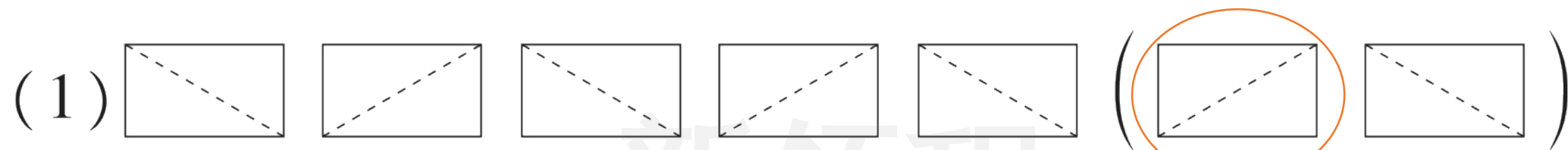


新领程

2. 在点子图上画一个三角形、一个长方形和一个正方形。(6☆)



3. 找规律, 圈一圈。(4☆)

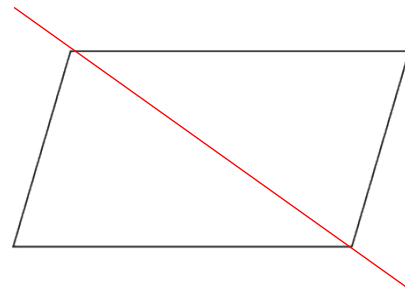
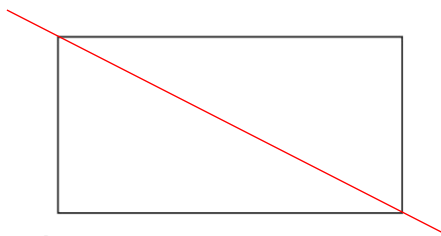
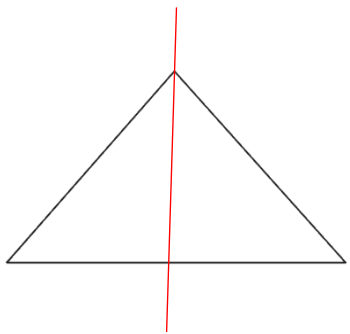


新领程

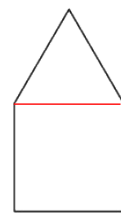
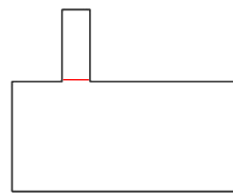
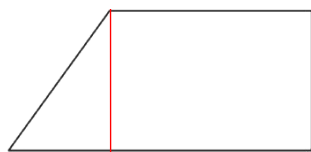
huà yì huà fēn yì fēn

第五关：画一画，分一分。(12☆)

1. 分别在下面各图中画一条线，把它们都分成两个三角形。(6☆)



2. 在下面的图形中加一条线，把它们分成我们学过的图形。(6☆)



分成()和

分成()和

分成()和

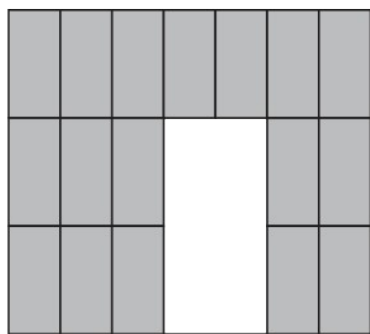
()


()

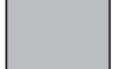
()


yí zhèn dà fēng bǎ xiǎo tù jiā de wéi qiáng guā huài le (rú xià
 第六关：一阵大风把小兔家的围墙刮坏了（如下

tú xiǎo tù yì jiā zhǔn bèi yòng zhuān kuài jìn xíng xiū bǔ 。(6☆)
 图)，小兔一家准备用砖块进行修补。(6☆)



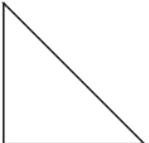
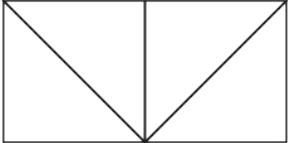
我想用  ，共需要 () 块。

我想用  ，共需要 () 块。

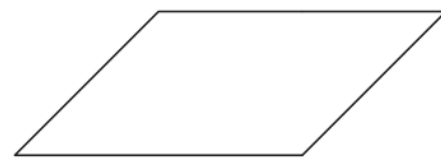
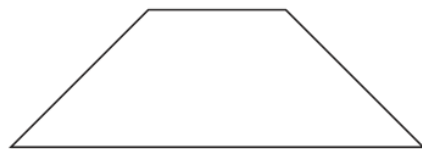
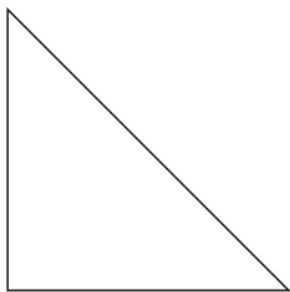
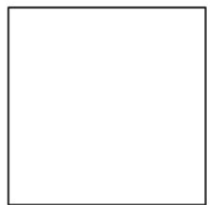
我想用  ，共需要 () 块。



sù yǎng tí shēng zuò duì le jiǎng lì 。
素养提升。（做对了，奖励10☆哦！）

用4个  可以拼成 , 还可以拼成以下图形。你知道

分别是怎样拼成的吗？请在图形中分一分，画一画。





关注“优翼丛书”小程序

更多优质好课等你来



更多教学资源，敬请关注 www.youyi100.com