



# 素养通关

## 第四单元素养通关

一年级数学下册（RJ卓越版）



新领程同步作业课件

tián kòng chéng bǎo

第一关：填空城堡。(第1题6☆,第3题6☆,其余每空1☆,共22☆)

1. 先圈一圈,再计算。



$$25 + 8 = \square$$

先算  $\square + \square = \square$

再算  $\square + \square = \square$

$$43 - 7 = \square$$

先算  $\square - \square = \square$

再算  $\square + \square = \square$

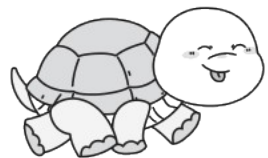
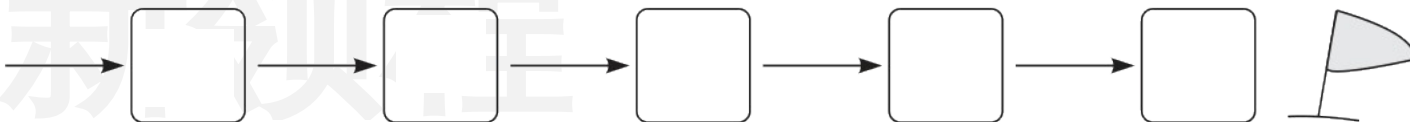
2. 由 6 个一和 5 个十组成的数是(        ), 它与最小的两位数的和是(        )。

3.



连续加6。

26



连续减8。

67



4. 在  $\bigcirc$  里填上“>”“<”或“=”。

$35 - 7 \bigcirc 27$

$42 + 8 \bigcirc 50$

$69 - 48 \bigcirc 30$

$70 + 29 \bigcirc 100$

$87 - 8 \bigcirc 80$

$74 + 7 \bigcirc 80$

5. 仙居杨梅是浙江省台州市著名特产之一。妈妈买了一盒仙居杨梅, 优优吃了 25 颗后还剩 20 颗, 一盒仙居杨梅有( )颗。

6. 小美有 38 颗珠子, 每 8 颗珠子穿成一串, 最多可以穿成( )串。

## 第二关：选择迷宫。(填序号)(10☆)

1. 下列算式中，“4”和“3”可以直接相加的算式是( )。

①  $45 + 3$

②  $54 + 3$

③  $24 + 30$

2. 下列算式中,( )的得数比60小。

①  $68 - 5$

②  $39 + 24$

③  $3 + 56$

3. 用35减去一个一位数,结果可能是多少?回答错误的是( )。

① 如果减去的数是1~4,结果是三十多。



② 如果减去的数是6~9,结果是二十多。



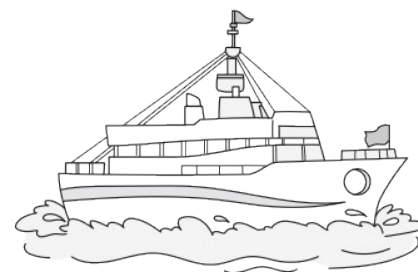
③ 如果减去的数大于5,结果是三十多。



4. 一(2)班图书角有 55 本故事书, \_\_\_\_\_, 借走了多少本故事书? 横线上填的条件是( )。

- ①借走了一些, 还剩 30 本    ②借走了 30 本    ③有 30 本科技书

5. 一班有 39 人, 二班有 42 人, 三班有 41 人, ( ) 的人可以一起乘图中的船。



限乘客80人

- ①一班和二班                      ②一班和三班  
③二班和三班

jì suàn wáng guó

## 第三关：计算王国。(30☆)

### 1. 小老鼠上灯台。(12☆)

$37+2=$

$54+20=$

$84-40=$

$55+9=$



$64+30=$

$78-45=$

$28+3=$

$75-60=$



$79-45=$

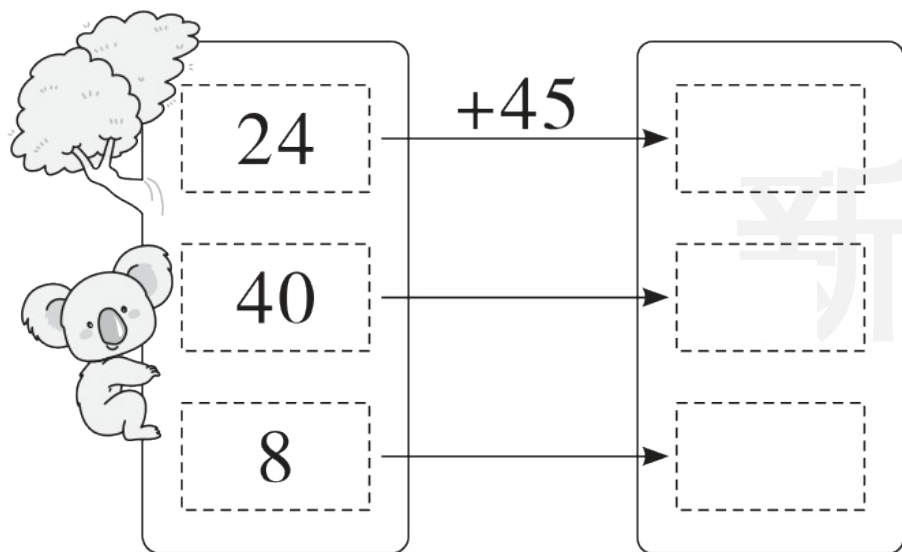
$32+50=$

$80-6=$

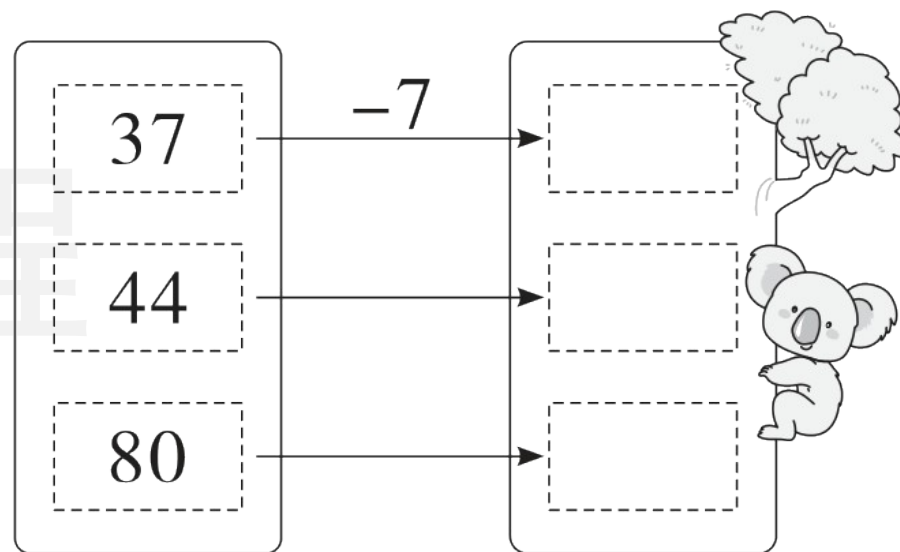
$24+7=$



## 2. 算一算。(6☆)



24	$+45$	<input type="text"/>
40		<input type="text"/>
8		<input type="text"/>



37	$-7$	<input type="text"/>
44		<input type="text"/>
80		<input type="text"/>

3. 在  里填上合适的数。(6☆)

$$\square + 30 = 55$$

$$\square - 15 = 43$$

$$45 + \square = 45 - \square$$

$$23 + 24 < \square$$

$$\square + 9 > 33$$

$$\square - 6 < 45$$

和减住

4. 填一填。(6☆)

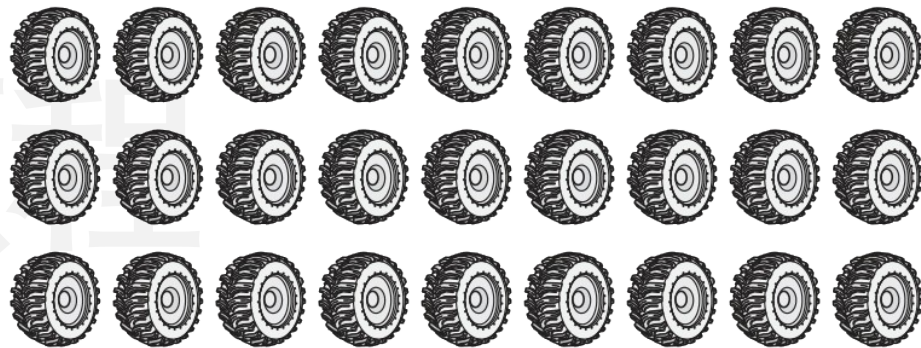
加数	40	52	48
加数	32		7
和		56	

被减数	78	95	
减数	20		3
差		23	68

dòng shǒu mì shì

## 第四关：动手密室。(8☆)

有 27 个轮胎,4 个装一辆车,可以  
装( )辆车,还剩余( )个轮  
子。(先圈一圈,再填空)



shēng huó lè yuán

## 第五关：生活乐园。(30☆)

1. 共享头盔进社区，“一盔一带”平安行。还剩多少个头盔？(6☆)

新领程

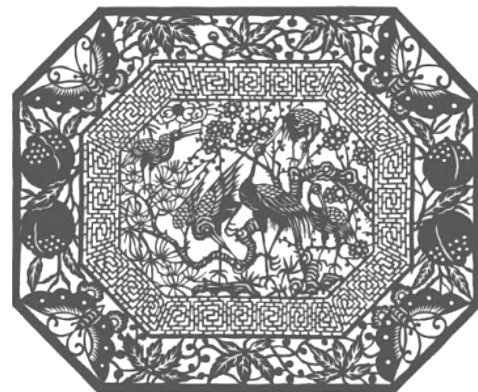
原来有35个  
头盔。



借走了  
4个。

2. 乐清细纹刻纸大展览！一号展柜可以展出4幅作品，二号展柜可以展出32幅作品。要展出38幅作品，用这两个展柜够吗？（6☆）

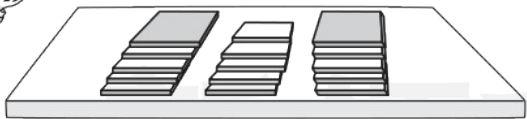
新师租



乐清细纹刻纸

### 3. 书画比赛。(8☆)

共收到57幅作品。

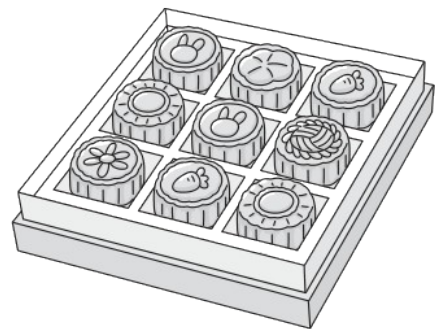


已检查40幅，其中有4幅不合格。

(1) 还有多少幅作品没检查?

(2) 已检查的作品中有多少幅合格?

4. (1) 把 40 个月饼装入右边的盒子里, 可以装满多少盒? (5☆)



(2) 如果每 6 个月饼装一盒, 那么需要( )个盒子才能装完 40 个月饼。(5☆)

我是这样计算的:

---

sù yǎng tí shēng      zuò duì le      jiǎng lì      。  
素养提升。(做对了，奖励10☆哦！)

小优有36张画片，小翼有16张画片，小优给小翼(      )张画片  
后，两人的画片就同样多了，都是(      )张。



关注“优翼丛书”小程序

更多优质好课等你来



更多教学资源，敬请关注 [www.youyi100.com](http://www.youyi100.com)