



倒数第 1 天

物理实验 (二)

1. 多用电表

(1) 正确使用

① 电流的流向：由于使用多用电表时不管测量项目是什么，电流都要从电表的“+”插孔（红表笔）流入，从“-”插孔（黑表笔）流出，所以使用欧姆挡时，多用电表内部电池的正极接的是黑表笔，负极接的是红表笔。

② 要区分开“机械零点”与“欧姆零点”：“机械零点”在表盘刻度左侧“0”位置，调整的是表盘下边中间的定位螺丝；“欧姆零点”在表盘刻度的右侧电阻刻度“0”位置，调整的是欧姆挡的调零旋钮。

③选倍率：测量前应根据估计阻值选用适当的挡位。由于欧姆挡刻度的非线性，使用欧姆挡测电阻时，表头指针偏转过大或过小都有较大误差，通常只使用表盘中间一段刻度范围（ $R_{中} \frac{1}{4} \sim 4R_{中}$ ）为测量的有效范围，譬如，J0411型多用电表欧姆挡的 $R_{中} = 15 \Omega$ ，当待测电阻约为 $2 \text{ k}\Omega$ 时，则应选用 $\times 100$ 挡。

(2) 注意问题

- ① 在使用前，应观察指针是否指向电流表的零刻度线，若有偏差，应用螺丝刀调节多用电表中间的定位螺丝，使指针指在电流表的零刻度；
- ② 测电阻时，待测电阻须与其他元件和电源断开，不能用手接触表笔的金属杆；
- ③ 合理选择欧姆挡的量程，测量时使指针尽量指在表盘中央位置附近；

④ 换用欧姆挡的另一量程时，一定要重新进行欧姆调零，才能进行测量；

⑤ 读数时，应将表针示数乘以选择开关所指的倍率；

⑥ 测量完毕时，要把表笔从测试孔中拔出，选择开关应置于交流电压最高挡或“OFF”挡，若长时间不用时，还应把电池取出。

2. 测定金属的电阻率

(1) 实验原理

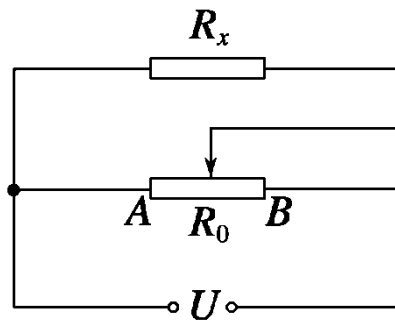
用毫米刻度尺测一段金属丝的长度 l ，用螺旋测微器测导线的直径 d ，用伏安法测导线的电阻 R ，根据电阻定律 $R = \rho \frac{l}{S}$ 可求金属丝的电阻率 $\rho = \frac{\pi d^2}{4l} R$ 。

(2) 电流表的内、外接法

在伏安法测电阻的实验中，若 $\frac{R_V}{R_x} > \frac{R_x}{R_A}$ ，选用电流表外接电路；若 $\frac{R_V}{R_x} < \frac{R_x}{R_A}$ ，选用电流表内接电路。

(3) 控制电路的选择

如果滑动变阻器的额定电流够用，在下列三种情况下必须采用分压式接法（如图 1 所示）。



图

① 用电器的电压或电流要求从零开始连续可调。

② 要求用电器的电压或电流变化范围大，但滑动变阻器的阻值小。

③ 采用限流接法时控制不住，电表总超量程，用电器总超额定值。

在安全 ($I_{\text{滑额}}$ 够大，仪表不超量程，用电器上的电流、电压不超额定值，电源不过载)、有效 (调节范围够用) 的前提下，若 $R_x < R_0$ ，原则上两种电路均可采用，但考虑省电、电路结构简单，可优先采用限流接法 (如图 2 所示)；而若 $R_x \gg R_0$ ，则只能采用分压电路。

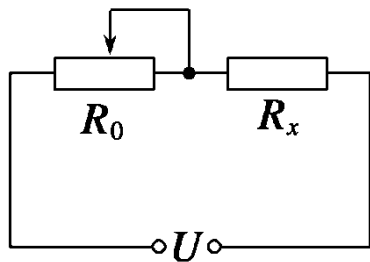


图 2

(4) 注意事项

- ① 本实验中待测金属丝的电阻值较小，为了减小实验的系统误差，必须采用电流表外接法；
- ② 实验连线时，应先从电源的正极出发，依次将电源、开关、电流表、待测金属丝、滑动变阻器连成主线路，然后再把电压表并联在待测金属丝的两端；

③闭合开关之前，一定要使滑动变阻器的滑片处在有效电阻值最大的位置；

④在用伏安法测电阻时，通过待测金属丝的电流 I 的值不宜过大，通电时间不宜过长，以免金属丝的温度过高，造成其电阻率在实验过程中增大；

⑤求 R_x 的平均值可用两种方法：第一种是算出各次的测量值再取平均值；第二种是用 $U - I$ 图线的斜率来求出。若采用图象法，在描点时要尽量使点间的距离拉大一些，连线时要让各点均匀分布在直线两侧，个别明显偏离直线较远的点不予考

3. 描绘小灯泡的伏安特性曲线

(1) 实验原理

①恒定电阻的伏安特性曲线是直线，而小灯泡灯丝的电阻随温度的升高而增大，故其伏安特性曲线为曲线。

②用电流表测出流过小灯泡的电流，用电压表测出小灯泡两端的电压，测出多组 (U 、 I) 值后，在 $U - I$ 坐标系中描出对应点，用一条平滑的曲线将这些点连接起来。就得到小灯泡的伏安特性曲线。

(2) 电路设计 (如图 3 所示).

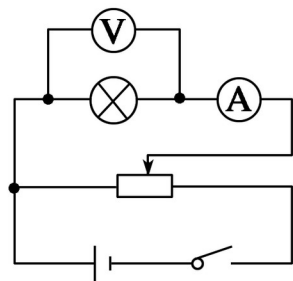


图 3

① 实验中，小灯泡两端的电压要求从零开始变化，滑动变阻器应采用分压式接法。

② 实验中，被测小灯泡电阻一般很小（几欧或十几欧），电路采用电流表外接法。

(3) 注意事项

① 本实验需作出 $I - U$ 图线，要求测出一组包括零在内的电压值、电流值，因此滑动变阻器要采用分压式接法；

② 因被测小灯泡电阻较小，因此实验电路必须采用电流表外接法；

③ 开关闭合后，调节滑动变阻器滑片的位置，使小灯泡的电压逐渐增大，可在电压表读数每增加一个定值时，读取一次电流值；调节滑片时应注意电压表的示数不能超过小灯泡的额定电压；

④ 在坐标纸上建立坐标系，横、纵坐标所取的分度比例应该适当，尽量使测量数据画出的图线占满坐标纸。连线一定要用平滑的曲线，而不能画成折线。

4. 测定电池的电动势和内阻

(1) 由闭合电路欧姆定律： $E = U + Ir$ ，只要测出两组 U 、 I 值，就可以列方程组求出 E 和 r 。

由于电源的内阻一般很小，为减小测量误差，常采用图 4 甲所示的电路，而不用图乙所示电路。

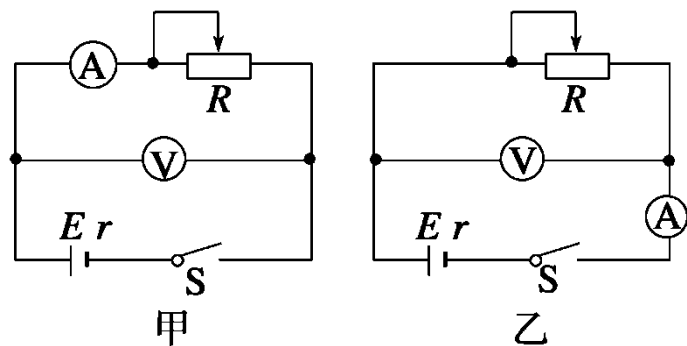


图 4

(2) 仪器及电路的选择

①电压表量程：根据测量电源的电动势的值选取，如测两节干电池，电压表应选 $0 \sim 3 \text{ V}$ 量程。

②电流表量程，因要求流过电源的电流不宜过大，一般选 $0 \sim 0.6 \text{ A}$ 量程。

③滑动变阻器的选取：阻值一般为 $10 \sim 20 \Omega$ 。

(3) 数据处理

改变 R 的值，测出多组 U 、 I 值，作出 $U - I$ 线，如图 5 所示，图线与 U 轴交点的纵坐标即为电源电动势，图线斜率的绝对值即为电源内阻。

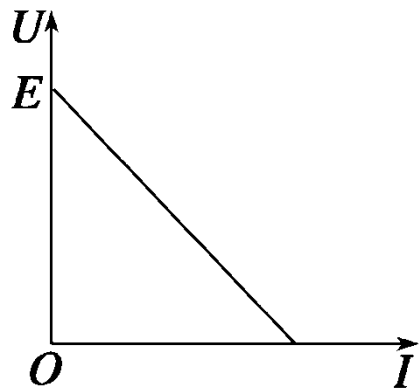


图 5

由于电源的内阻很小，即使电流有较大的变化，路端电压变化也很小，为充分利用图象空间，电压轴数据常从某一不为零的数开始，但 $U - I$ 图象在 U 轴上的截距和图线斜率的意义不变。

(4) 注意事项

①为了使电源的路端电压变化明显，电源的电阻宜大一些；

②电源在大电流放电时极化现象较严重，电动势 E 会明显下降，内阻 r 会明显增大，故长时间放电电流不宜超过 0.3 A ，短时间放电电流不宜超过 0.5 A ，因此实验中不要将 I 调得过大，读电表时要快，每次读完后应立即断电；

③测出不少于 6 组 I 、 U 数据，且变化范围要大，用方程组求解，分别求出 E 、 r 值再求平均值；

④画出 $U - I$ 图象，要使较多的点落在这条直线上或使各点均匀分布在直线的两侧，个别偏离直线太远的点可不予考虑；

⑤计算内阻要在直线上任取两个相距较远的点，用 $r = \frac{|\Delta U|}{|\Delta I|}$ 算出电源的内阻 r 。



谢谢观看！

更多精彩内容请登录
www.91taoke.com