

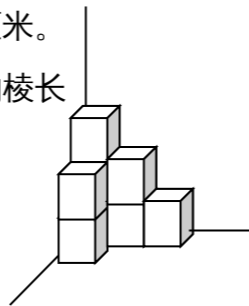
**“两岸·城乡”教学共同体期中质量检测五（下）期中卷**  
(2017.04)

同学们，本学期我们愉快地度过了一半的时间了，你在知识的海洋中有哪些收获呢？下面我们来检测一下自己吧！

**一、我会填（共 23 分，每空 1 分，其中第 2 小题共 4 分。）**

- 4 米的是 ( ) 米，2 千克的是 ( ) 克
- 6.25 升 = ( ) 毫升      320 平方厘米 = ( ) 平方米  
5.2 米 = ( ) 米 ( ) 厘米      4.82 升 = ( ) 立方厘米
- 一个正方体的棱长之和是 48dm，表面积是 ( )  $\text{dm}^2$ ，体积是 ( )  $\text{dm}^3$ 。
- 把三个棱长 6 厘米的正方体拼成一个长方体，表面积减少( )平方厘米。
- 在括号内填上适当的单位名称。  
小明身高约是 122 ( )      一个茶杯的容积约是 250 ( )  
一间教室的占地面积是 60 ( )      一块橡皮的体积约是 8 ( )
- ( ) 的倒数是 5； 0.5 的倒数是 ( )。
- 把一个长 10 分米，宽 8 分米，高 6 分米的长方体截成两个同样的长方体，则表面积最多增加( )分米<sup>2</sup>，最少增加( )分米<sup>2</sup>。
- 八折表示 ( ) 是 ( ) 的，一本书原价 15 元，打八折后是 ( ) 元。
- 一个长方体，如果高增加 5cm，就成为一个正方体，且表面积比原来增加 160 平方厘米，原来长方体的高是 ( ) 厘米，体积是 ( ) 立方厘米。

10、右图是由同样大小的小正方体靠墙角堆积起来的，每个小正方体的棱长是 1 分米，这堆小正方体露在外面的面积是 ( ) 分米<sup>2</sup>。



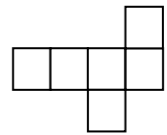
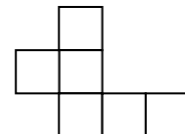
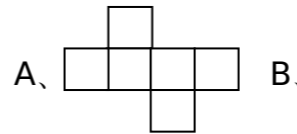
**二、对的打√，错的打×。（共 5 分，每题 1 分）**

- 1、将一个正方体切成两个完全相同的长方体，每个长方体的表面积是这个正方体表面积的一半。…………… ( )

- 2、7 吨的与 1 吨的相等。…………… ( )
- 3、男生人数的一定比女生人数的多。…………… ( )
- 4、用 4 块棱长是 1 厘米的小正方体就可以拼成一个较大的正方体。…………… ( )
- 5、两个真分数相乘，积一定小于其中任何一个分数。…………… ( )

**三、选择正确的答案填在下面的括号中。（共 5 分，每题 1 分）**

- 1、一个长方体长 9 米，宽和高都是 3 米，把它横截成三个大小一样的小正方体，表面积增加了 ( )。  
A、18 平方米    B、36 平方米    C、54 平方米
- 2、一根绳子对折 3 次后，每段相当于这根绳子的 ( )。  
A、 $\frac{1}{8}$     B、 $\frac{1}{4}$     C、 $\frac{1}{2}$     D、 $\frac{1}{3}$
- 3、a 是不为 0 的自然数，下列式子结果最大的是 ( )。  
A、 $a \times \frac{1}{2}$     B、 $a + \frac{1}{2}$     C、 $a - \frac{1}{2}$
- 4、一本书共有 240 页，小红第一天看了它的 $\frac{1}{4}$ ，第二天要从第 ( ) 页开始看。  
A、20    B、40    C、39    D、41
- 5、下列图形都是由相同的小正方形组成，哪一个图形不能折成正方体？ ( )



**四、计算题(共 37 分)**

**1、直接写得数 (8 分)**

$-\ =$        $6 \times =$        $2 - =$        $\times =$   
 $+\ =$        $\times =$        $\times =$        $+\ + =$

**2、用你喜欢的方式计算。(12 分)**

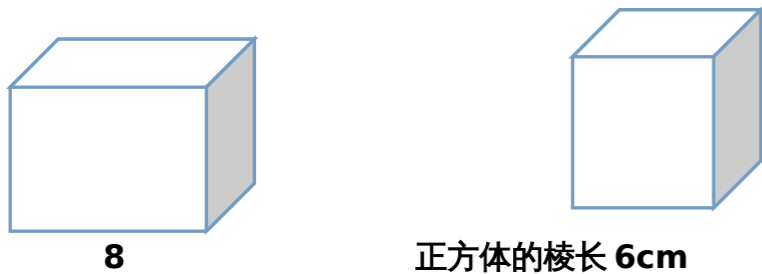
$6 - -$        $+ \times$        $- -$

$$18-18x \quad x+x \quad 6x+$$

3、解方程。(9分)

$$x \div 4 = \frac{1}{3} \quad x + = 3 \quad x - =$$

4、分别计算下面图形的表面积和体积。(单位:cm)(8分)



五、解决生活中的数学问题(共30分。每小题5分。)

1、李叔叔原来体重80千克,坚持体育锻炼后,体重减轻了,李叔叔的体重减轻了多少千克?

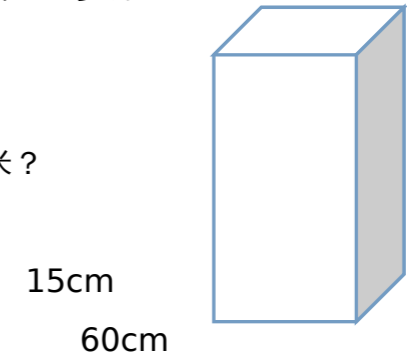
2、一个正方体水池,底面长10m,宽4m,水深2.5dm,这个水池有多少立方米的水?

3、制作一种长方体的广告灯箱(如图所示),框架由铝合金金条制成,各个面由布围成。

(1) 制作一个这样的广告灯箱,至少要铝合金多少分米?

(2) 做一个这样的灯箱需要布多少平方分米?

(3) 这个灯箱的体积有多大?



4、把一个体积为80立方厘米的铁块浸在底面积为20平方厘米的长方体容器中,此时水面高度为10厘米,如果把铁块捞出后,水面高多少厘米?

参考答案及评分标准:

一、我会填(共23分,每个答案1分,其中第2小题共4分。)

1、3米 500克

2、6250 0.032

5 20 4820

3、96 64

4、144

5、cm mL

平方米 立方厘米

6、2

7、160 96

8、现价 原价 12

9、3 192

10、15

二、对的打√,错的打×。(共5分,每题1分)

1、× 2、√ 3、× 4、× 5、√

三、选择正确的答案填在下面的括号中。（共 5 分，每题 1 分）

1、B 2、C 3、B 4、D 5、B

四、计算题(共 33 分，第 1 题 9 分，第 2、3 题各 12 分)

1、直接写出得数。（8 分，每个得数 1 分）

$$\begin{array}{r} 4 \ 1 \\ 1 \end{array}$$

2、用你喜欢的方式计算。（12 分，每小题 2 分，过程和答案各 1 分。）

$$\begin{array}{r} 5 \ 0 \\ 15 \end{array}$$

3、解方程。（9 分，每题 3 分，格式 1 分，过程 1 分，答案 1 分）

1(或) (或 1)

4、分别计算下面图形的表面积和体积。（单位：cm）（8 分，每道算式 2 分，其中答案和单位各 0.5 分）

$$(8 \times 4 + 8 \times 5 + 4 \times 5) \times 2 = 184 \text{ (平方厘米)} \quad 8 \times 4 \times 5 = 160 \text{ (立方厘米)}$$

$$6 \times 6 \times 6 = 216 \text{ (平方厘米)} \quad 6 \times 6 \times 6 = 216 \text{ (立方厘米)}$$

五、解决生活中的数学问题（共 30 分，每小题 5 分）（得数算错扣 1 分，单位没有写扣 0.5 分，答没有答扣 1 分。）

1、 $80 \times = 16$  (千克)

2、 $2.5 \text{ 分米} = 0.25 \text{ 米}$

$$10 \times 4 \times 0.25 = 10 \text{ (立方米)}$$

3、(1)  $(60 + 15 + 90) \times 4 = 660 \text{ (cm)} = 66 \text{ (dm)}$

(2)  $(60 \times 15 + 60 \times 90 + 15 \times 90) \times 2 = 15300 \text{ (平方厘米)}$

$$15300 \text{ 平方厘米} = 153 \text{ 平方分米}$$

(3)  $60 \times 15 \times 90 = 81000 \text{ (立方厘米)}$

4、 $20 \times 10 = 200 \text{ (立方厘米)}$

$$200 - 80 = 120 \text{ (立方厘米)}$$

$$120 \div 20 = 6 \text{ (厘米)}$$