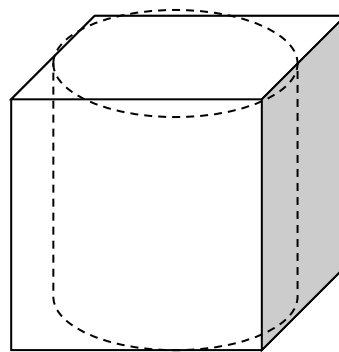
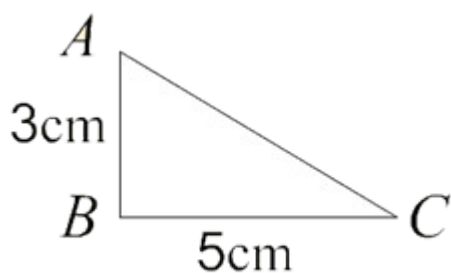


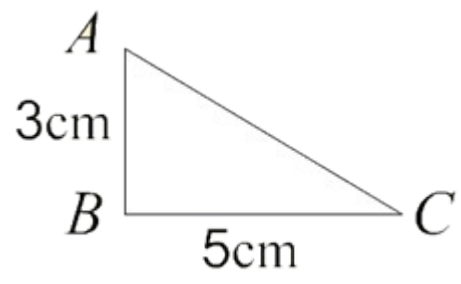
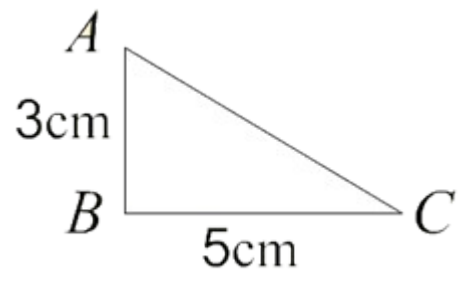
一、 填空。

- 1、一个圆柱体，底面积是 12 平方分米，高 6 分米，它的体积是（
）立方分米。
- 2、一个圆柱体积是 84 立方厘米，底面积 21 平方厘米，高是（
）。
- 3、已知圆柱谷桶里底面半径是 3 米，高 4 米，它的底面积是（
），容积是（ ）立方米。

二、计算。

有一块正方体的木料,它其中一个面的面积是 25d m^2 ,把这块木料加工成一个最大的圆柱（如图），这个圆柱的体积是多少？





答案：

一、72、4、28.26、113.04

二、 $25 \div 5 = 5$ (dm)

$$\left(\frac{5}{2}\right)^2 \times 3.14 \times 5$$

$$= 2.5^2 \times 3.14 \times 5$$

$$= 6.25 \times 3.14 \times 5$$

$$= 19.625 \times 5$$

$$= 98.125(\text{dm}^3)$$

答：这个圆柱的体积是 98.125 dm³。