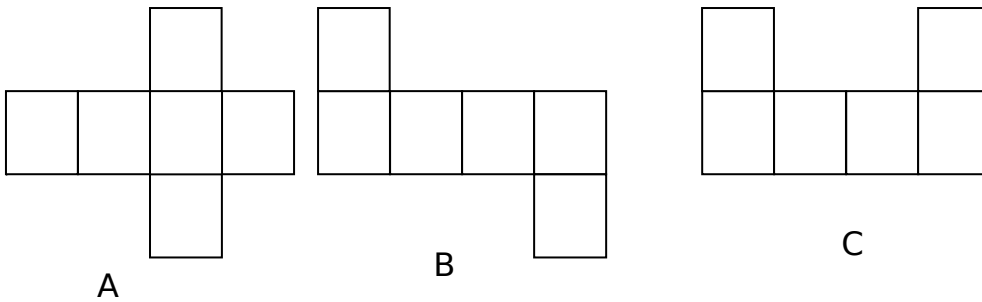


### 7.3 长方体和正方体

1、下面图形中不能拼成正方体的是（ ）。



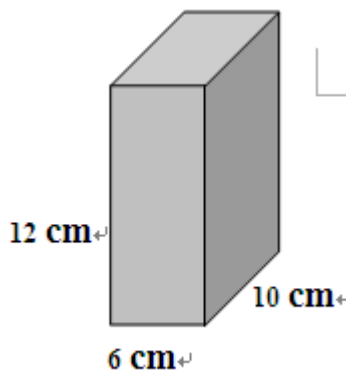
2、一个长方体的长、宽、高各扩大了3倍，它的体积扩大了（ ）倍。

- A. 6      B. 9      **C. 27**

3、一个长方体的玻璃缸，长4分米、宽3分米、高5分米。倒入水后量得水深3.5分米，倒入的水有（ ）升。

- A. 60      **B. 42**      C. 52.5

4.一个长方体的食品盒，长10cm，宽6cm，高12cm，如果围它贴一圈商标纸（上、下面不贴），这张商标纸的面积至少需要多少  $\text{cm}^2$  ?



## 答案

1. C
2. C
3. B
4. 384