

## 4 改变运输的车轮

### 基础训练

一、选择题。(把正确答案的序号填在括号里)

- 1.车轮是一种变形的杠杆，在用轮带动轴时，用力点在( )。  
A.轮轴的中心 B.轮上 C.轴上
- 2.古时候人们搬运重物时，往往在物体下面垫上圆木，这是为了( )。  
A.省力 B.费力 C.既不省力也不费力
- 3.下列小车中较容易停下来的是( )。  
A.速度很快的车  
B.载重很重的车  
C.速度很慢的车
- 4.在轮轴的研究活动中，我发现，轴不变，轮越大越( )。  
A.省力 B.费力 C.没有变化
- 5.下列三种交通工具相比，对行驶场地没有特殊要求的是( )。  
A.飞机 B.汽车 C.动车
- 6.在平板车下面装上轮子，它的运输能力( )。  
A.大幅度提升 B.没有改变 C.下降了很多

二、判断题。(对的画“√”，错的画“X”)

- 1.用钥匙开门，运用的是轮轴的原理。( )
- 2.轮轴上的轮一定是圆的。( )
- 3.轮轴用力在轮上才能省力。( )
- 4.在正常行驶时车轮是滚动前进的，当用力踩急刹车时，车轮就变成滑动前进了。( )

5.增加车轮的数量，能让小车运动得更快。( )

能力提升

三、简答题。

1.轮轴是由轮和轴组成的可以共同转动的机械。标出下列工具的“轮”和“轴”。



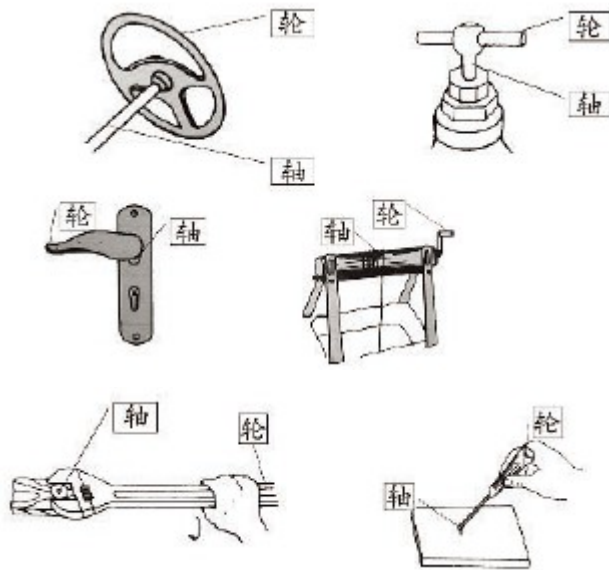
2.通过“有轮小车”与“平板小车”的对比实验，说一说你认为车轮在运输过程中有什么作用。

## 参考答案

一、1.B 2.A 3.C 4.A 5.B 6.A

二、1.√ 2.X 3.√ 4.√ 5.X

三、1.



2.车轮的作用有多个方面，比如省时，省力、灵活、平稳、安全等。