

# 历史

## 一、单项选择题（每小题 1 分，共 10 分）

1. 《典籍里的中国》是一档弘扬中华优秀传统文化的电视节目，我们在《论语》一期中主要了解到的思想是

- A. 道家思想                      B. 儒家思想                      C. 墨家思想                      D. 法家思想

【答案】B

【解析】

【详解】《论语》是春秋时期思想家、教育家孔子的弟子及再传弟子记录孔子及其弟子言行而编成的语录文集，较为集中地体现了孔子及儒家学派的政治主张、伦理思想、道德观念、教育原则等，故排除 ACD，B 项正确。故选 B 项。

2. 丝绸之路是古代东西方往来的大动脉。最早开辟丝绸之路的朝代是

- A. 秦朝                              B. 汉朝                              C. 唐朝                              D. 宋朝

【答案】B

【解析】

【详解】结合所学可知，丝绸之路起源于西汉（前 202 年—8 年）汉武帝派张骞出使西域开辟的以首都长安（今西安）为起点，经甘肃、新疆，到中亚、西亚，并连接地中海各国的陆上通道。它的最初作用是运输中国古代出产的丝绸，因此叫丝绸之路，B 项正确；其余三项与材料无关，排除 ACD 项。故选 B 项。

3. 清朝是统多民族国家进一步巩固和发展的关键时期。为了加强对新疆地区的管辖，清朝采取的有效措施是

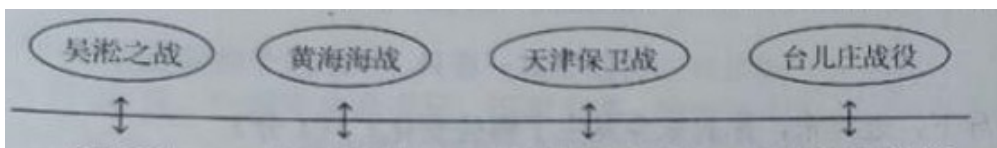
- A. 设置西域都护                      B. 设置安西都护府  
C. 设置北庭都元帅府                      D. 设置伊犁将军

【答案】D

【解析】

【详解】根据材料，并结合所学可知，为了加强对新疆地区的管辖，清朝在新疆设立伊犁将军，D 项正确；西汉设置西域都护，排除 A 项；唐朝设置安西都护府，排除 B 项；元朝设置北庭都元帅府，排除 C 项。故选 D 项。

4. 某历史学习小组开展合作学习，做了如下示意图。该示意图反映的主题是



- A. 侵略与反抗  
B. 帝国主义国家对中国的侵略  
C. 抗争与探索  
D. 新民主主义革命的兴起

【答案】A

【解析】

【详解】结合所学可知，吴淞之战，是指清道光二十二年(1842)鸦片战争中吴淞抗英战役，鸦片战争中的战斗之一；黄海海战是中日甲午战争中双方海军主力在黄海北部海域进行的战役规模的海战；中国军民抗击八国联军的天津保卫战，是以义和团为主体的反抗外来侵略的战争，从1900年6月15日开始到7月14日结束，历时1个月，中经大沽之战、老龙头火车站争夺战、紫竹林租界攻坚战和八里台保卫战，最后以义和团撤离天津，八国联军分区占领而结束；台儿庄战役一般指台儿庄大捷，是抗日战争期间的正面战场最大的一场胜仗。以上战役全部是帝国主义国家对中国的侵略，中国人民进行的反抗，A项正确；其余三项在材料中没有体现，排除BCD项。故选A项。

5. 毛泽东在哪次会议上提出“政权是由枪杆子中取得”的著名论断：

- A. 中共“一大”  
B. 中共“二大”  
C. 八七会议  
D. 古田会议

【答案】C

【解析】

【详解】依据所学知识可知，在1927年8月7日召开的八七会议上，毛泽东做出了“政权是由枪杆子中取得”的著名论断。中共“一大”的召开标志着中国共产党的成立；中共“二大”上第一次明确的提出了彻底反帝反封建的民主革命纲领；古田会议上确立了人民军队建设的基本原则。所以ABD项与题意不符，C项符合题意，故选C。

【点睛】解答本题的关键是掌握中国共产党在新民主主义革命时期召开的重要会议的内容，不要混淆相似知识点。

6. 经济特区是技术、管理、知识的窗口，也是对外政策的窗口。下列城市属于经济特区的是

- A. 深圳  
B. 上海  
C. 广州  
D. 福州

【答案】A

【解析】

【详解】根据所学知识，1980年我国建立深圳、珠海、厦门、汕头四个经济特区，打开对外开放的窗口，A项正确；1984年中国进一步开放大连、上海、广州、福州等14个沿海城市，排除BCD项。故选A项。

7. 1953年底，周恩来在接见印度代表团时，首次提出

- A. 独立自主 和平外交政策  
B. 和平共处五项原则  
C. “长期共存，互相监督”的方针  
D. “求同存异”的方针

【答案】 B

【解析】

【详解】 根据材料并结合所学可知，1953年底，周恩来在接见印度代表团时，首次提出和平共处五项原则，作为处理国与国之间关系的基本原则，互相尊重主权和领土完整，互不侵犯，互不干涉内政，平等互惠，和平共处，B项正确；独立自主的和平外交政策是新中国成立初制定的外交政策，排除A项；长期共存，互相监督是中国共产党提出的正确处理和各民主党派相互关系的方针，排除C项；“求同存异”的方针在1955年的万隆会议提出，排除D项。故选B项。

8. 古代希腊、罗马的建筑艺术对后世的建筑风格产生了深远影响。古代希腊建筑艺术主要体现在  
A. 教堂  
B. 陵墓  
C. 石雕  
D. 神庙

【答案】 D

【解析】

【详解】 结合所学可知，古代希腊、罗马的建筑艺术对后世的建筑风格产生了深远影响，古希腊建筑主要体现在神庙，神庙四周以廊柱环绕，柱身有粗有细。雅典的帕特农神庙是典型代表，D项正确；其余三项不对，排除ABC项。故选D项。

9. 工业革命极大地提高了社会生产力水平，人类进入“蒸汽时代”。成为世界上第一个工业国家的是  
A. 英国  
B. 法国  
C. 美国  
D. 德国

【答案】 A

【解析】

【详解】 结合所学可知，英国确立君主立宪制政体后政局稳定，在18世纪60年代开始进行工业革命，19世纪中期，英国率先完成工业革命，已成为世界上第一个工业国家，A项正确；其余三个国家不对，排除BCD项。故选A项。

10. 在亚非拉争取民族独立的斗争中，印度的斗争别具特色。印度非暴力不合作运动的领导人是  
A. 玻利瓦尔  
B. 扎格鲁尔  
C. 甘地  
D. 卡德纳斯

【答案】 C

【解析】

【详解】 甘地是印度非暴力不合作运动的领导人，C项正确；玻利瓦尔是南美洲北部地区民族独立战争领导人，扎格鲁尔是埃及资产阶级民族运动领袖，卡德纳斯是墨西哥民族资产阶级反帝反封建的改革家，排除ABD。故选C项。

## 二、归纳列举题 (共 15 分)

11. 根据下列提示写出相对应的历史人物。

- (1) 写成《伤寒杂病论》——
- (2) 把圆周率精确到小数点以后的第七位数字——
- (3) 发明活字印刷术——
- (4) 编写出《本草纲目》——
- (5) 编写出《天工开物》——

**【答案】** (1) 张仲景；

(2) 祖冲之；

(3) 毕昇；

(4) 李时珍；

(5) 宋应星。

**【解析】**

**【详解】** (1) 结合所学可知,《伤寒杂病论》是中国传统医学著作之一,是一部论述外感病与内科杂病为主要内容的医学典籍,作者是东汉末年张仲景,是中国中医院校开设的主要基础课程之一;

(2) 结合所学可知,祖冲之一生钻研自然科学,其主要贡献在数学、天文历法和机械制造三方面。他在刘徽开创的探索圆周率的精确方法的基础上,首次将“圆周率”精算到小数第七位;

(3) 结合所学可知,活字印刷术的发明是印刷史上一次伟大的技术革命。北宋庆历年(1041年-1048年)中国的毕昇(970年—1051年)发明的泥活字,标志着活字印刷术的诞生;

(4) 结合所学可知,《本草纲目》由明代李时珍所撰。收集医方 11096 个,书中还绘制了一千一百多幅精美的插图,是我国医药宝库中的一份珍贵遗产,是对 16 世纪以前中医药学的系统总结,被誉为“东方药物巨典”。

(5) 结合所学可知,《天工开物》由明代著名科学家宋应星初刊于 1637 年(明崇祯十年丁丑),共三卷十八篇,全书收录了农业、手工业,诸如机械、砖瓦、陶瓷、硫磺、烛、纸、兵器、火药、纺织、染色、制盐、采煤、榨油等生产技术。

12. 根据下列提示写出相对应的历史事件。

- (1) 中国历史上第一次近代化运动——
- (2) 使中国革命转危为安的战略转移——
- (3) 抗日民族统一战线初步形成的标志——
- (4) 社会主义基本制度在我国建立起来——

**【答案】** (1) 洋务运动；

(2) 红军长征胜利；

(3) 西安事变；

(4) 三大改造的完成。

**【解析】**

**【详解】** (1) 结合所学可知，中国历史上第一次近代化运动是洋务运动。洋务运动是一次失败的封建统治者的自救运动。虽然没有使中国富强起来，但是引进了西方先进的科学技术，使中国出现了第一批近代企业。为中国近代企业积累了生产经验，培养了技术力量，在客观上促进了资本主义的产生和发展，为中国工业近代化开辟了道路，是中国历史上第一次近代化运动；

(2) 结合所学可知，红军长征的胜利，粉碎了国民党反动派消灭红军的企图，保存了党和红军的基干力量，使中国革命转危为安；

(3) 结合所学可知，西安事变的和平解决，揭开了国共两党由内战到联合的序幕，成为扭转时局的关键，从此，十年内战基本结束，抗日民族统一战线初步形成。

(4) 结合所学可知，1956年底，国家基本完成了农业、手工业、资本主义工商业的社会主义改造，实现了把生产资料私有制转变为社会主义公有制的任务，标志着社会主义制度在中国的确立，实现了中国历史上最深刻、最伟大的社会变革，为中国的社会主义现代化建设奠定了基础，从此中国进入了社会主义初级阶段。三大改造的实质是把生产资料私有制转变为社会主义公有制。

13. 根据下列提示写出相对应的文献。

(1) 在太平天国运动中，反映了农民要求得到土地的革命纲领——

(2) 体现辛亥革命重要成果的法律文件——

(3) 罗斯福新政期间，加强对工业计划指导的法律文献——

**【答案】** (1) 《天朝田亩制度》

(2) 《中华民国临时约法》

(3) 《全国工业复兴法》

**【解析】**

**【详解】** (1) 《天朝田亩制度》是太平天国定都天京后，于1853年颁布的一个以解决土地问题为中心的全面的农民革命斗争纲领和社会改革方案，是太平天国的革命纲领。故填：《天朝田亩制度》。

(2) 辛亥革命胜利后，以孙中山为首，于南京建立中华民国临时政府。此后，宋教仁起草制定《中华民国临时约法》，它是具有“宪法”性质 根本大法，是中国第一部资产阶级性质的宪法。故填：《中华民国临时约法》。

(3) 罗斯福新政期间，加强对工业计划指导的法律文献是《全国工业复兴法》。故填：《全国工业复兴法》。

14. 请列举古代世界的三大宗教。

**【答案】** 基督教、伊斯兰教、佛教

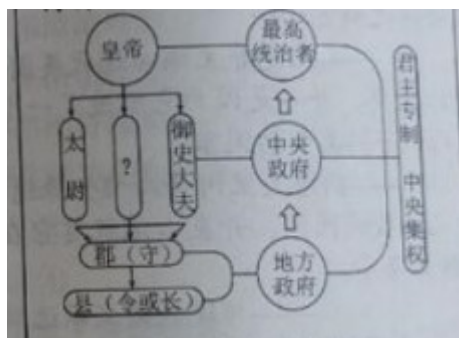
**【解析】**

**【详解】** 结合所学可知，基督教、伊斯兰教、佛教并称为世界三大宗教。此三种宗教之所以能成为前三大，是世界上仅有的三个各自被一部分国家列为国教的宗教，如基督教在欧美的一些国家、伊斯兰教在中亚、西亚和北非一些国家、佛教在东南亚一些国家分别被列为国教。

### 三、材料分析题（共 20 分）

15. 阅读下列材料，回答问题。

材料一：秦朝的政治建制示意图



材料二：它设立于雍正年间，为清代所独创，它直接听命于皇帝，随时承旨，随时草诏办理。它的出现，标志着中国封建专制统治已经发展到顶峰。

(1) 材料一体现的“政治建制”是由谁首创的？写出材料一中“？”处的官职名称。这一官职在哪一朝代被废除？

(2) 根据材料一可知，秦朝开创的地方行政制度是什么？元朝时，统治者实行的地方行政制度是什么？

(3) 根据材料二可知，哪一机构的设立“标志着中国封建专制统治已经发展到顶峰”？

(4) 结合以上内容及所学知识，概括中国古代中央集权制度的发展趋势。

**【答案】** (1) 秦始皇；丞相；明朝。 (2) 郡县制；行省制。 (3) 军机处。

(4) 君主专制中央集权不断强化。

**【解析】**

**【小问 1 详解】**

根据材料上的秦朝政治建制，再结合所学可知，这是由秦始皇创建的；秦始皇在中央设置三公，分别是丞相，太尉，御史大夫；明朝时，朱元璋为了进一步加强中央集权，废除了长期存在的丞相制度和中书省。

【小问2详解】

根据材料一中的郡守，县令，再结合所学可知，秦朝在地方实行郡县制；结合所学可知元朝在地方实行行省制度。

【小问3详解】

根据材料“它直接听命于皇帝，随时承旨，随时草诏办理。它的出现，标志着中国封建专制统治已经发展到顶峰。”再结合所学可知，雍正设立的军机处便于皇帝独断专权，标志着中国封建专制统治已经发展到顶峰。

【小问4详解】

根据上述材料，从有丞相到无丞相再到军机处的设立，表明君主专制中央集权不断强化。

16. 青春孕育无限希望，青年创造美好明天。阅读下列表格信息，回答问题。

序号	时间	人物	地点	年龄
①	1894年	孙中山	檀香山	28岁
②	1898年	梁启超	北京	25岁
③	1915年	陈独秀	上海	36岁
④	1919年	李大钊	北京	30岁
⑤	1921年	毛泽东	上海	28岁
⑥	1927年	周恩来	南昌	29岁

- (1) 分别写出与序号①、②、③信息相关的历史事件。
- (2) 为了宣传马克思主义，与序号④信息相对应的文章是什么？
- (3) 分别写出与序号⑤、⑥信息相关历史事件的意义。
- (4) 恰逢新时代，吾辈正青春。你将如何书写自己的青春华章？

【答案】 (1) 兴中会，戊戌变法，新文化运动。

(2) 《我的马克思主义观》。

(3) 中共一大的召开，标志中国共产党的成立，从此中国革命面貌焕然一新。南昌起义打响了武装反抗国民党反动派的第一枪。

(4) 刻苦学习，努力奋斗。

【解析】

【小问1详解】

兴中会是孙中山于1894年11月24日在檀香山创建的中国近代史第一个民主革命团体。戊戌变法是晚清

时期以康有为、梁启超为代表的维新派人士通过光绪帝进行倡导学习西方，提倡科学文化，改革政治、教育制度，发展农、工、商业等的资产阶级改良运动。新文化运动是 20 世纪初以陈独秀为代表的知识分子发起的反对封建主义的思想解放运动，其基本口号是拥护“德先生”（Democracy）和“赛先生”（Science），也就是提倡民主和科学。故填：兴中会，戊戌变法，新文化运动。

【小问 2 详解】

1919 年，李大钊在《新青年》上发表的《我的马克思主义观》，是中国人比较系统地介绍和分析马克思主义学说的开山之作。故填：《我的马克思主义观》。

【小问 3 详解】

宣告了中国共产党的诞生,从此,在中国出现了一个完全崭新的,以马克思列宁主义为其行动指南的,统一的无产阶级政党.中国的无产阶级因此有了战斗的司令部,中国的劳苦大众从此有了翻身解放的希望,中国的革命从此焕然一新。南昌起义打响了武装反抗国民党反动派的第一枪，揭开了中国共产党独立领导武装斗争和创建革命军队的序幕。

【小问 4 详解】

本题设问开放，言之成理即可，如：刻苦学习，努力奋斗

17. 阅读下列材料，回答问题。

材料一：1649 年，英国高等法院以英国人民的名义宣判国王查理一世为“暴君、叛徒、杀人犯和我国善良人民的公敌”并将之斩首……

——王觉非主编《近代英国史》

材料二：从世界历史的观点看，美国革命之所以重要，并不是因为它创造了一个独立的国家，而是因为它创造了一个新的、不同类型的国家，

——斯塔夫里阿诺斯《全球通史》

材料三：不列颠社会党向俄国社会民主党致以兄弟般的问候，并衷心地祝贺它在十月初实现了具有世界历史意义的无产阶级革命。

——《现代史文献选编》

- (1) 材料一中，查理一世在哪场革命中被宣判为“人民的公敌”？这场革命后，英国逐渐形成了哪一政体？
- (2) 材料二中，“美国革命”指哪次战争？这次战争中大陆军的总司令是谁？
- (3) 结合材料三和所学知识，你如何理解这场革命“具有世界历史意义”？
- (4) 请你写出以上三则材料所涉及 革命对社会发展所起的共同作用。

【答案】 (1) 英国资产阶级革命；君主立宪制。

(2) 美国独立战争；华盛顿。

(3) 十月革命是人类历史上第一次胜利的社会主义革命，十月革命建立了第一个无产阶级专政的国家，推动了无产阶级革命运动，鼓舞了殖民地半殖民地人民的解放斗争。

(4) 顺应历史潮流的革命推动历史的进步。

#### 【解析】

##### 【小问1详解】

根据材料“1649年，英国高等法院以英国人民的名义宣判国王查理一世为“暴君、叛徒、杀人犯和我国善良人民的公敌”并将之斩首……”再结合所学可知，这是1640年的英国资产阶级革命，查理一世被推上断头台；1689年颁布了《权利法案》，应该逐渐形成了君主立宪制。

##### 【小问2详解】

根据材料“从世界历史的观点看，美国革命之所以重要，并不是因为它创造了一个独立的国家，而是因为它创造了一个新的、不同类型的国家，”再结合所学可知这是美国独立战争，领导这次战争的总司令是华盛顿。

##### 【小问3详解】

根据材料“不列颠社会党向俄国社会民主党致以兄弟般的问候，并衷心地祝贺它在十月初实现了具有世界历史意义的无产阶级革命。”，再结合所学可知，十月革命是人类历史上第一次胜利的社会主义革命，十月革命建立了第一个无产阶级专政的国家，推动了无产阶级革命运动，鼓舞了殖民地半殖民地人民的解放斗争。

##### 【小问4详解】

根据上述，英国资产阶级革命推翻了封建君主专制制度，美国独立战争推翻了殖民统治，十月革命推翻了资产阶级的统治，表明顺应历史潮流的革命推动历史的进步。

## 四、综合探究题（共15分）

18. 中国共产党的初心是为中国人民谋幸福，为中华民族谋复兴。结合所学知识，完成以下探究。

[民族独立]

(1) 哪次会议为争取抗日战争的最后胜利准备了条件？标志中国人民赢得民族独立，真正成为国家主人的事件是什么？

[工业奠基]

(2) 写出一项第一个五年计划期间我国在东北地区取得的工业成就。

[科技强国]

(3) 写出我国第一颗人造地球卫星的名称。被称为“杂交水稻之父”的科学家是谁？

[改革创新]

(4) 哪次会议作出实行改革开放的历史性决策？马克思主义中国化的最新成果是什么？

[幸福生活]

(5) 在党的领导下，近年来，你的家乡发生了哪些变化？

**【答案】** (1) 中共七大。开国大典。

(2) 中国第一辆解放牌汽车在长春第一汽车制造厂生产出来。

(3) “东方红一号”。袁隆平。

(4) 中共十一届三中全会。习近平新时代中国特色社会主义思想。

(5) 交通方便了，人居环境改善了等等。

**【解析】**

**【小问 1 详解】**

根据所学知识，1945 年中共召开七大，大会总结中国共产党领导中国民主革命曲折发展的历史经验，制定了党的政治路线，放手发动群众，壮大人民力量；大会选举产生了重要领导机构，等为争取抗日战争的最后胜利准备了条件，并为中国共产党和中国人民指明了战后的奋斗方向。据所学知识，开国大典标志中华人民共和国成立，中国成为成为独立自主的国家，中国人民站起来了，真正成为国家主人。

**【小问 2 详解】**

根据所学知识，在第一个五年计划中，在东北地区取得工业成就有中国第一辆解放牌汽车在长春第一汽车制造厂生产出来；等等。

**【小问 3 详解】**

根据所学知识，1970 年，我国成功地发射了第一个人造地球卫星--“东方红一星”，中国成为第五个掌握人造地球卫星技术的国家，极大地鼓舞了中国人民的志气，振奋了中华民族的精神。据所学知识，20 世纪 70 年代农业科学家袁隆平成功培育出籼型杂交水稻，被称为杂交水稻之父”。

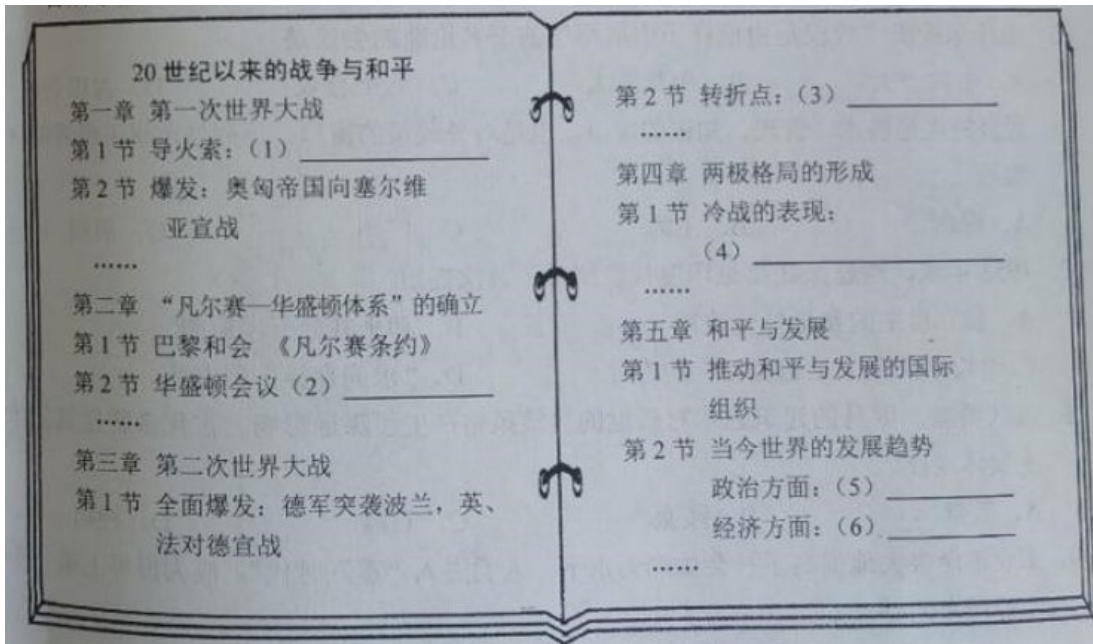
**【小问 4 详解】**

据所学知识，1978 年 12 月召开十一届三中全会，作出党和国家的工作中心转移到经济建设上来，实行改革开放的历史性决策。据所学知识，2017 年，中共十九大上习近平新时代中国特色社会主义思想被确立为中国共产党必须长期坚持的指导思想。

**【小问 5 详解】**

本题属于开放性题目，根据实际情况，从居住环境、人民收入等多方面说家乡的变化即可。

19. 某中学历史学习小组准备编写一本学习手册——《20 世纪以来的战争与和平》。结合所学知识，完成目录编写任务。



(7) 完成以上任务后，请你围绕人类和平设计一条宣传语。

**【答案】** (1) 萨拉热窝事件；(2) 《九国公约》；(3) 斯大林格勒保卫战；(4) 杜鲁门主义的出台，马歇尔计划，北约的建立，华约的建立（任写一个）；(5) 多极化趋势；(6) 经济全球化；(7) 和平是人类文明发展进步的基石。

**【解析】**

**【详解】** (1) 结合所学可知，萨拉热窝事件是在1914年6月28日巴尔干半岛的波斯尼亚发生，奥匈帝国皇位继承人斐迪南大公夫妇被塞尔维亚族青年普林西普枪杀。这次事件使奥匈帝国向塞尔维亚宣战，成为了第一次世界大战的导火索；

(2) 结合所学可知，1922年召开的华盛顿会议，签署了针对中国问题的《九国公约》；

(3) 结合所学可知，斯大林格勒保卫战成为二战的转折点，扭转了苏德战场的局势；

(4) 结合所学可知，杜鲁门主义的出台标志着冷战的开始，美国在经济上采取马歇尔计划，军事上成立北约，苏联成立华约；

(5) 结合所学可知，当今世界的局势是一超多强朝着多极化趋势发展；

(6) 结合所学可知，随着各国联系加强，经济全球化趋势明显；

(7) 可从围绕和平的宣传语，如：和平是人类文明发展进步的基石，战争是摧毁人类文明的绊脚石，让白鸽飞遍世界，让鲜花撒满人间等。

