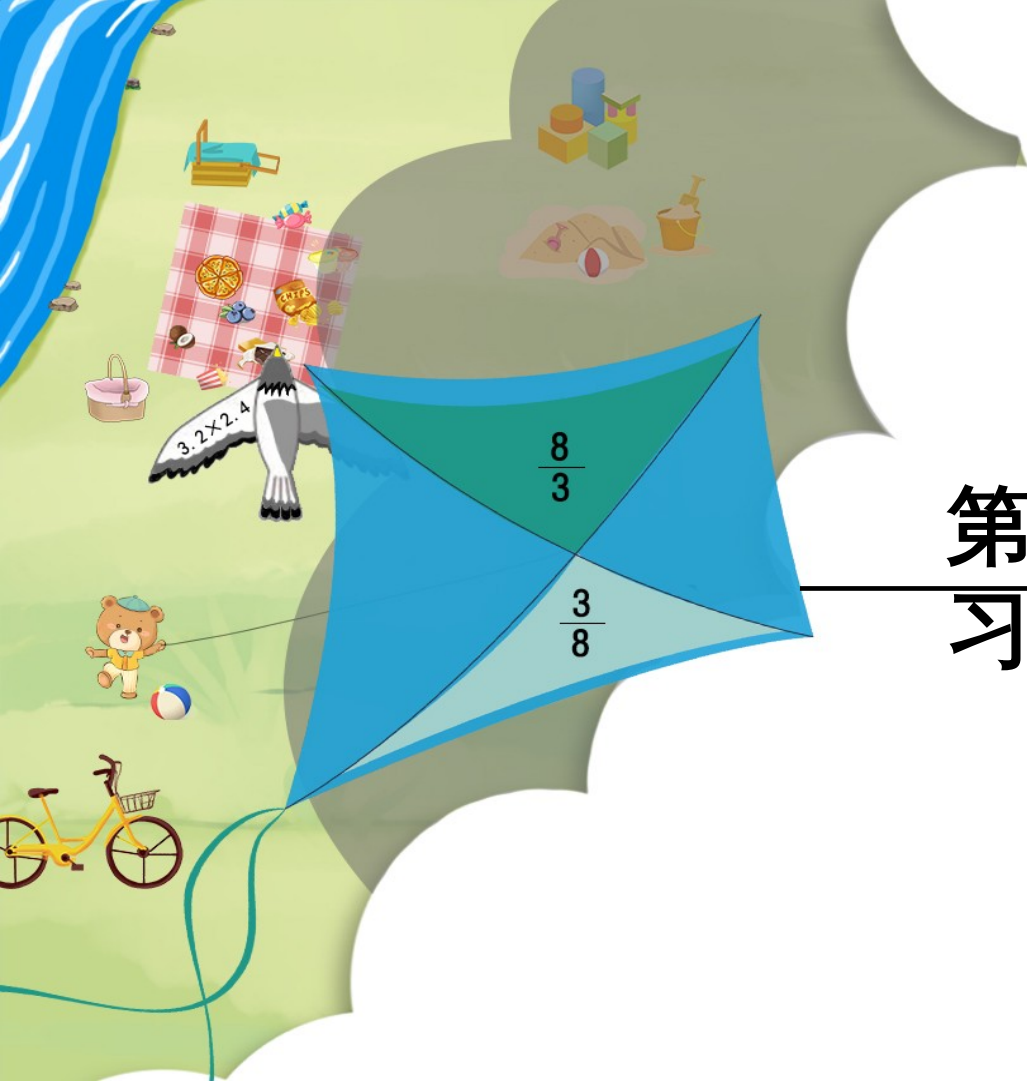


义务教育人教版六年级下册

第6单元 整理和复 习 练习二十二



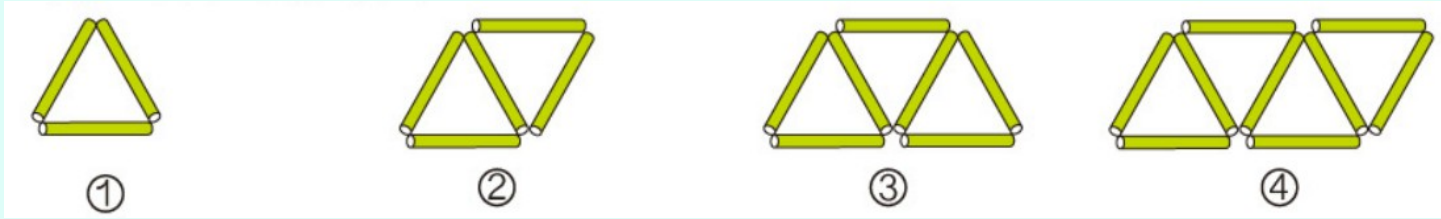
1. 找规律，填数。

(1) 3, 11, 20, ~~30~~, _____, ~~66~~53, _____, ...

(2) 1, 3, 2, 6, 4, ~~9~~12, ~~8~~16, _____, 32,

15, _____, 18, ...

2. 摆一摆，找规律。



(1) 依次摆下去，第 6 个图形是什么图形 **平行四边形**

(2) 摆第 7 个图形需要用多少根小棒 **15 根**

(3) 摆第 n 个图形需要用多少根小棒？

$(2n + 1)$ 根

3. 节日期间广场上有一排彩旗，按照 1 面红旗、2 面黄旗、3 面绿旗的顺序排列。第 55 面彩旗是什么颜色？第 100 面呢？



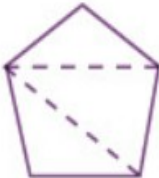



第 55 面： $55 \div 6 = 9$ (组) $\cdots \cdots 1$ (面)

第 100 面： $100 \div 6 = 16$ (组) $\cdots \cdots 4$



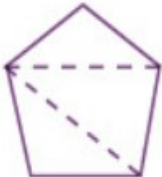

答：^(面)第 55 面彩旗是红色，第 100 面彩旗是绿色

4. (1) 多边形的内角和与边数有什么关系？

多边形				
边数	3	4	5	6
内角和	180°	360°	540°	720°



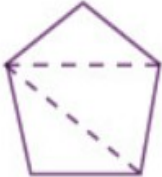

多边形的内角和 = $180^\circ \times (\text{边数} - 2)$

4. (2) 一个九边形的内角和是多少度？

多边形				
边数	3	4	5	6
内角和	180°	360°	540°	720°

$$180^\circ \times (9 - 2) = 1260^\circ$$

4. (3) * 一个 n 边形的内角和是多少

多边形				
边数	3	4	5	6
内角和	180°	360°	540°	720°

$$180^\circ \times (n - 2)$$

5. 小芳、小莉两名女生和小勇、小强两名男生站成一排拍毕业纪念照，如果男女间隔排列，一共有多少种站法？

答：任何人站在第一位都有两种站法，
4个人一共有8种站法。

6. 在学校运动会上，1号、2号、3号、4号运动员取得了800m赛跑的前4名。小记者来采访他们各自的名次。1号说：“3号第一个冲过终点。”另一名运动员说：“2号不是第4名。”小裁判说：“他们的号码与他们的名次都不相同。”他们的名次各是多少？

答：第一名3号，第二名4号，
第三名2号，第四名1号。

7. 警察抓住了 4 个犯罪嫌疑人，其中的一个人是主谋。甲说：我不是主谋。乙说：丁是主谋。丙说：我不是主谋。丁说：甲是主谋。已知他们 4 人中只有一个人说了真话。主谋是谁？

答：丙是主谋。

8. ○、□、△各代表一个数，根据下面的已知条件，求○、□、△的值。

$$(1) \quad \bigcirc + \square = 91$$

$$\triangle + \square = 63$$

$$\triangle + \bigcirc = 46$$

$$\square = 54, \quad \bigcirc = 37, \quad \triangle = 9$$

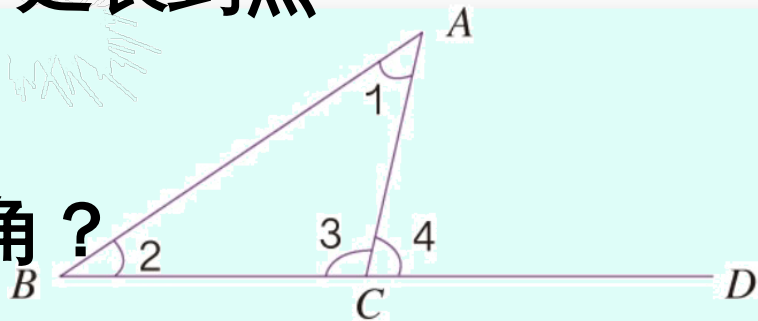
$$(2) \quad \square - \bigcirc = 8$$

$$\square + \bigcirc = 12$$

$$\triangle = \square + \square +$$

$$\bigcirc \square = 10, \quad \bigcirc = 2, \quad \triangle = 22$$

9. 如图，把三角形 ABC 的边 BC 延长到点 D 。



(1) $\angle 3$ 和 $\angle 4$ 拼成的是什么角？

(2) 你能说明 $\angle 1 + \angle 2 = \angle 4$ 吗？

在 $\triangle ABC$ 中， $\angle 1 + \angle 2 + \angle 3 =$

又因为 $\angle 3 + \angle 4 =$

所以 $\angle 1 + \angle 2 = \angle$