

# 期末冲刺与评价

## 综合快乐闯关

一年级数学上册 (RJ)



优干线同步作业课件

## 第一关 我是识数小能手(20✿)

考查内容:20以内数的认识。

- 闯关规则:
1. 学生从第1组数字卡片中随机抽取一张,根据卡片上的数字拿出等量的小棒,边移动小棒边说这个数的分与合。拿出等量的小棒得5✿,正确说出分与合得5✿。
  2. 学生从第2组数字卡片中,随机抽取1张卡片,将卡片上的数字在计数器上表示出来,并说出数的组成。正确表示数得5✿,正确说出数的组成得5✿。

材料准备:2组数字卡片,计数器,小棒若干。

第1组数字卡片:

2

3

4

5

6

7

8

9

10

11

12

13

第2组数字卡片:

14

15

16

17

18

19

20

## 第二关 我是计算小达人(25✿)

考查内容:10以内的加、减法,20以内的进位加法。

闯关规则:学生从2组卡片中,随机抽取1组卡片进行口答。全部答对得

25✿

材料准备:2组口算题卡片。

$$3 + 5 = 8$$

$$5 - 5 = 0$$

$$6 + 4 = 10$$

$$1 + 8 + 4 = 13$$

$$2 + 7 = 9$$

$$0 + 3 = 3$$

$$11 - 1 = 10$$

$$12 - 2 - 5 = 5$$

$$9 + 6 = 15$$

$$7 + 10 = 17$$

$$0 + 0 = 0$$

$$16 - 6 + 9 = 19$$

$$8 - 0 = 8$$

$$3 + 10 = 13$$

$$19 - 9 = 10$$

$$4 + 4 + 4 = 12$$

$$8 - 2 = 6$$

$$7 + 3 = 10$$

$$5 + 9 = 14$$

$$13 - 3 - 9 = 1$$

$$0 + 5 = 5$$

$$9 - 2 = 7$$

$$8 - 8 = 0$$

$$10 + 4 + 2 = 16$$

$$8 + 5 = 13$$

$$19 - 10 = 9$$

$$15 - 5 = 10$$

$$1 + 9 - 3 = 7$$

$$4 + 7 = 11$$

$$7 - 6 = 1$$

$$5 + 6 = 11$$

$$9 + 5 + 0 = 14$$

$$5 + 5 = 10$$

$$10 + 9 = 19$$

$$6 + 6 = 12$$

$$13 - 3 + 6 = 16$$

$$3 - 3 = 0$$

$$8 + 2 = 10$$

$$17 - 10 = 7$$

$$9 - 6 - 3 = 0$$

优干线

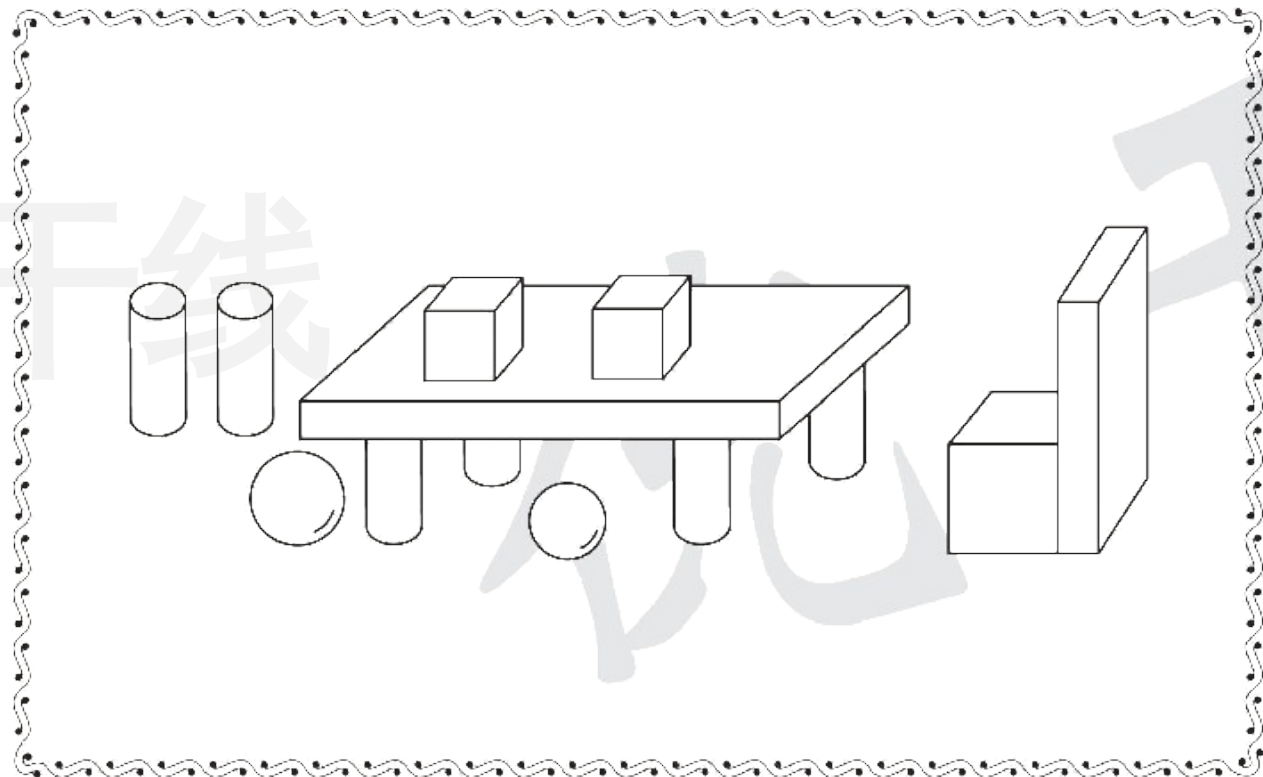
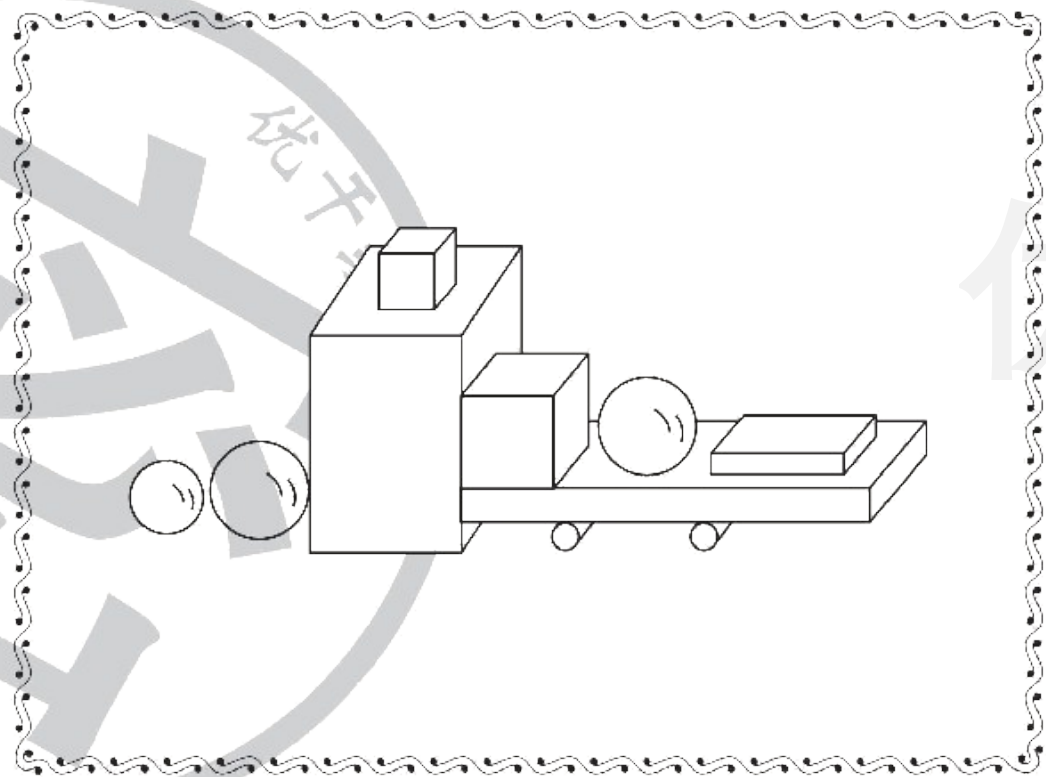
### 第三关 我是拼搭小高手(25✿)

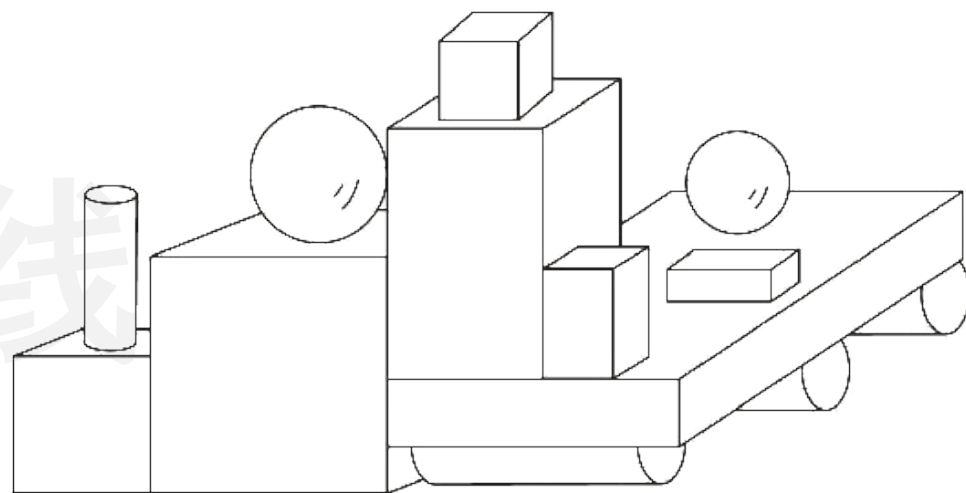
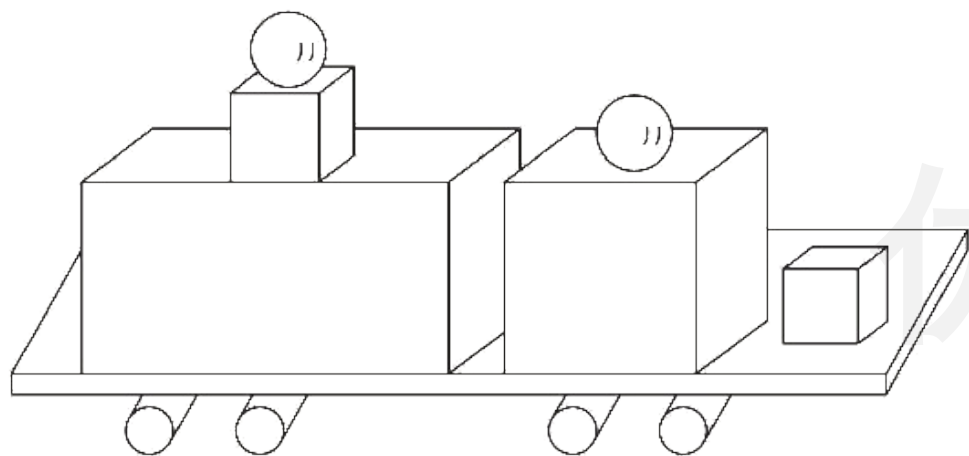
考查内容:认识立体图形。

闯关规则:1. 学生从4组卡片中,随机抽取1组卡片进行拼搭。拼搭正确得15✿。

2. 大声说出拼搭的图形中,每种立体图形用了多少个。全部说对得10✿。

材料准备:4组图形卡片;长方体、正方体、圆柱、球积木若干。



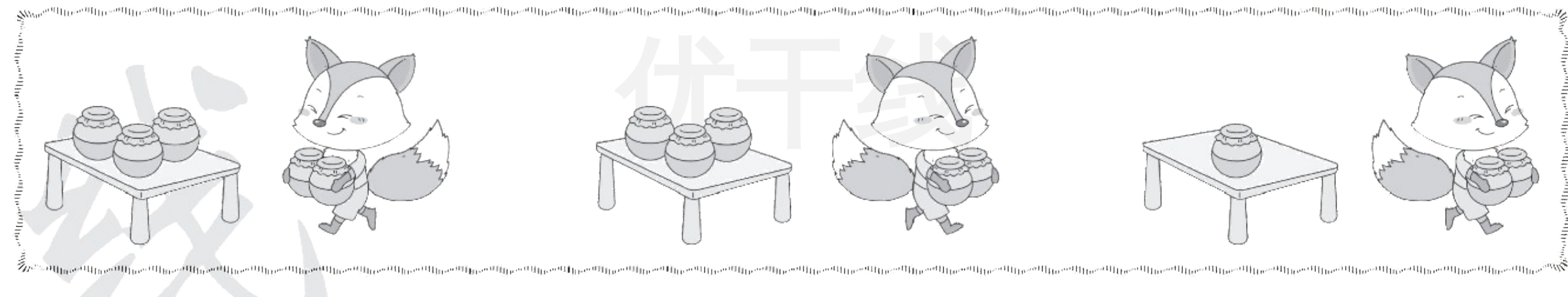


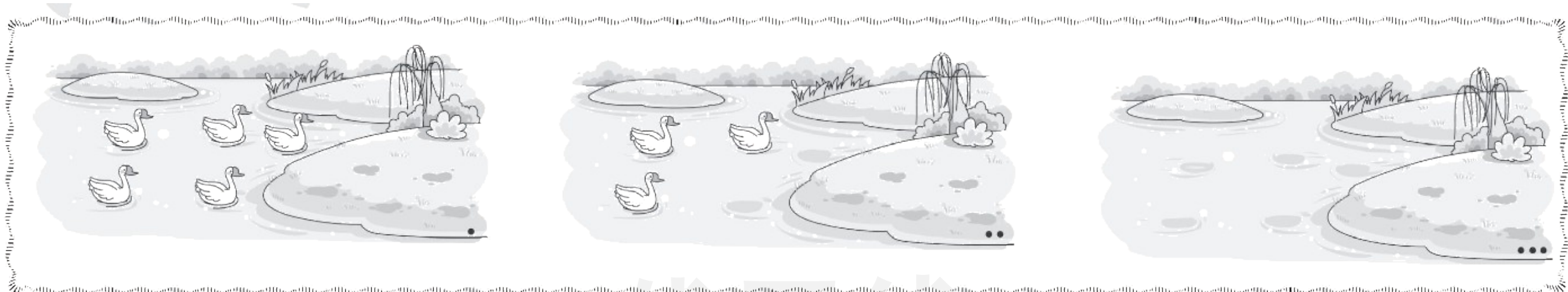
## 第四关 我是故事小行家(30✿)

考查内容:解决问题。

闯关规则:给出3幅情境图,让学生随机抽取1幅,根据图中信息分别提出一道用加法和一道用减法解决的问题,并说出算式和得数。每个问题及结果都正确得15✿,共30✿。

材料准备:3 幅情境图。





# 优干线





关注“优翼丛书”小程序

更多优质好课等你来



更多教学资源，敬请关注 [www.youyi100.com](http://www.youyi100.com)