

期末冲刺与评价

综合学业质量评价（二）

一年级数学上册（RJ）



优干线同步作业课件

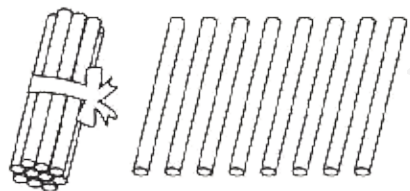
wǒ huì tián

一、我会填。(第1题4✳,第6题3✳,其余每空1✳,共25✳)

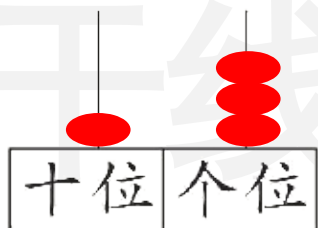
1. (趋势新题) 写一写,画一画。



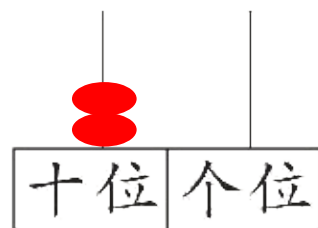
(5)



(18)



1 3



2 0

2. 与10相邻的两个数是(9)和(11);比12大1的数是(13)。

3. (真题演练) 20 里面有 (**20**) 个一; (**2**) 个十是 20。

4. (真题演练) 18 读作 (**十八**), 8 在 (**个**) 位上, 表示 8 个 (**一**),
1 在 (**十**) 位上, 表示 1 个 (**十**)。

5. 在 ○ 里填上 “>” “<” 或 “=”。

$$3 + 8 \text{ ○ } 15$$

$$7 + 8 \text{ ○ } 14$$

$$8 + 1 \text{ ○ } 18 - 8$$

$$9 - 6 \text{ ○ } 6$$

$$19 - 10 \text{ ○ } 10$$

$$10 + 2 \text{ ○ } 3 + 9$$

6.



(1) 从左边数第 3 盘有(4)个梨,把右边的 2 盘梨圈起来。

(2) 从左边数,第 1 盘有 6 个梨,和第(4)盘合起来有 13 个梨。

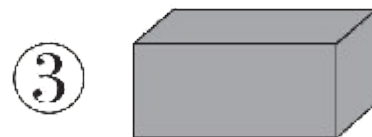
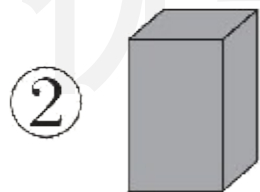
7. 小新读一本书,从第 3 页读到第 9 页,一共读了(7)页。

8. (真题演练)一个两位数比 20 小,个位上的数字比十位上的数字大 5,这个两位数是(16)。

wǒ huì xuǎn bǎ zhèng què dá àn de xù hào tián zài kuò hào lǐ

二、我会选。(把正确答案的序号填在括号里)(10✿)

1. (趋势新题)小松鼠运木头,要推同样重的木头回家,推(①)是最轻松的。



2. 比10大比15小的数有(②)个。

① 3

② 4

③ 5

3. 关于 19, 下面说法不正确的是(③)。

① 它比 16 多 3

② 它后面一个数是 20

③ 它的个位上是 1

4. (趋势新题) 亮亮计算的算式是(③)。

① $15 - 5$

② $10 + 6$

③ $16 - 4$



想： $6 - 4 = 2$
 $10 + 2 = 12$

亮亮

5. (趋势新题) 如果 $10 - \square > 6$, 那么 \square 里应该填(②)。

① 4

② 比4小的数

③ 比4大的数

wǒ huì suàn

三、我会算。(18✿)

1. 直接写出得数。(12✿)

$10 - 5 = 5$

$8 + 7 = 15$

$7 + 7 = 14$

$16 - 6 + 3 = 13$

$5 - 2 = 3$

$14 - 4 = 10$

$7 - 4 = 3$

$9 - 3 - 2 = 4$

$15 - 3 = 12$

$12 + 4 = 16$

$3 + 4 = 7$

$3 + 7 - 5 = 5$

2. 在 里填上合适的数。(6✿)

$$\boxed{11} + 5 = 16$$

$$8 + \boxed{7} = 15$$

$$\boxed{17} - 6 = 4 + 7$$

$$\boxed{7} + 10 = 17$$

$$9 + \boxed{4} = 13$$

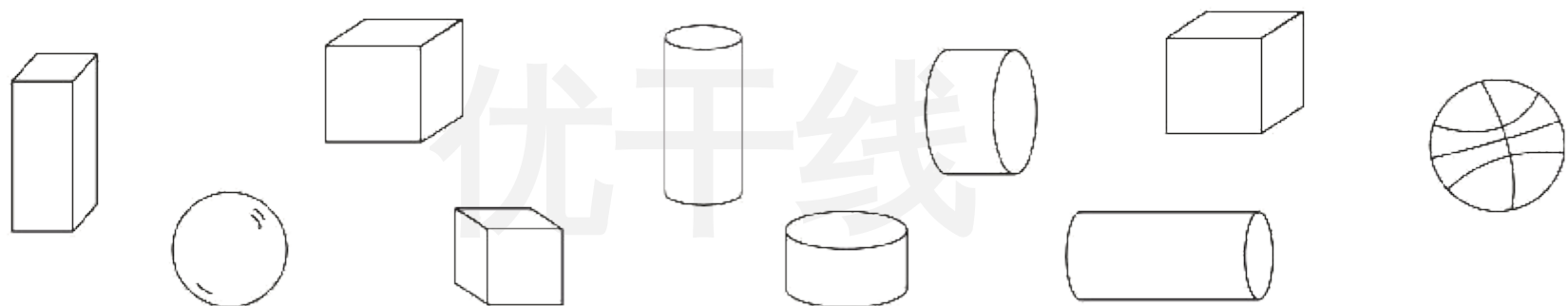
$$\boxed{10} + \boxed{5} = 18 - 3$$

(最后两空答案不唯一)

wǒ huì zuò

四、我会做。(13✿)

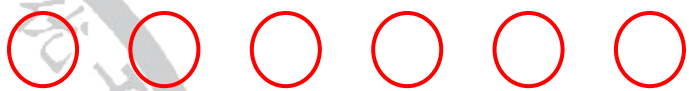
1. 数一数, 填一填。(4✿)



长方体	正方体	圆柱	球
(1)个	(3)个	(4)个	(2)个

2. (真题演练) 画一画。(9✱)

(1) 画 ○, 使 ○ 与 △ 同样多。



(2) 画 △, △ 比 😊 多 2 个。



(3) (趋势新题) 要使 ☆ 和 ☺ 同样多, 你有什么办法? 在下图中用喜欢的方式表示出来, 并写出算式。



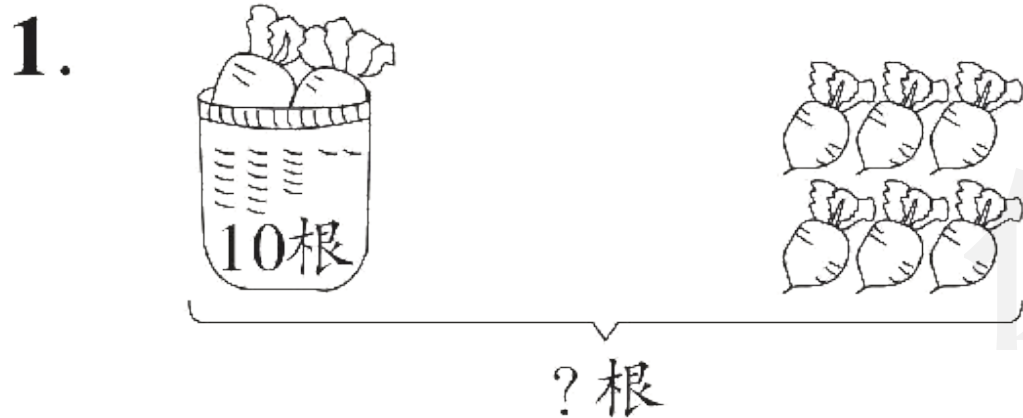
算式:

$$8 - 3 = 5$$

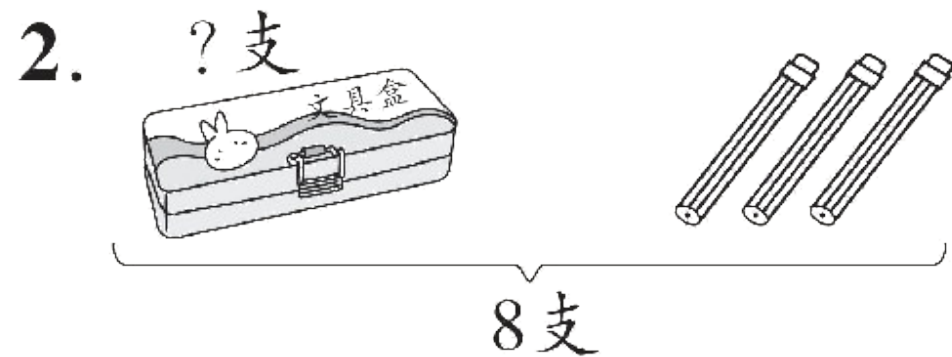
(答案不唯一)

wǒ huì shuō chū tú de yì sī zài tián suàn shì

五、我会说出图的意思，再填算式。(16✿)



$$\boxed{10} \oplus \boxed{6} = \boxed{16} \text{ (根)}$$



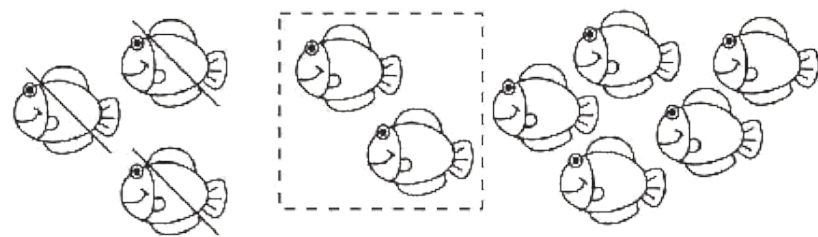
$$\boxed{8} \ominus \boxed{3} = \boxed{5} \text{ (支)}$$

3.



$$\boxed{2} \oplus \boxed{3} \oplus \boxed{2} = \boxed{7} \text{ (只)}$$

4.



$$\boxed{10} \ominus \boxed{3} \ominus \boxed{2} = \boxed{5}$$

优干线

wǒ huì jiě jué wèn tí

六、我会解决问题。(18✿)

1. (真题演练) 小白兔拔了18根萝卜准备运回家。

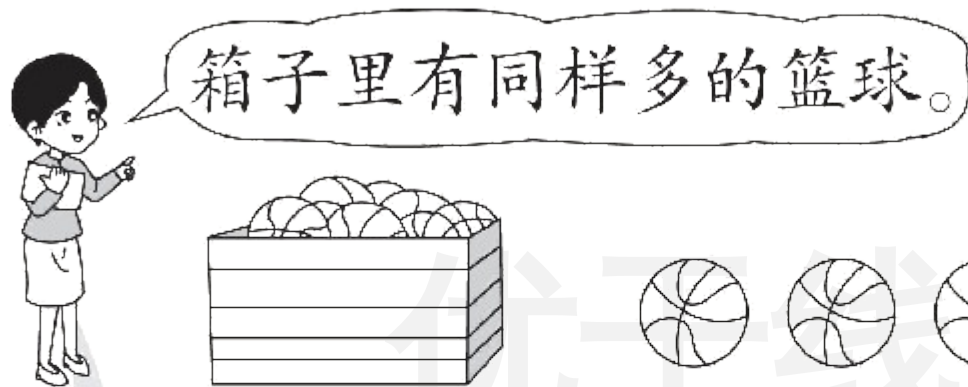
我已经运走了8根萝卜。



还剩多少根萝卜没运走?(4✿)

$$\boxed{18} \ominus \boxed{8} = \boxed{10} \text{ (根)}$$

2. (真题演练)



一共有多少个篮球？(4✪)

$$\boxed{8} \oplus \boxed{8} = \boxed{16} \text{ (个)}$$

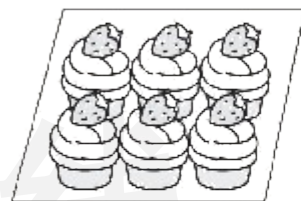
3. 停车场原来有 13 辆车,开走了 10 辆,又开来了 8 辆。停车场现在有多少辆车? (5✳)

$$\boxed{13} \ominus \boxed{10} \oplus \boxed{8} = \boxed{11} \text{ (辆)}$$

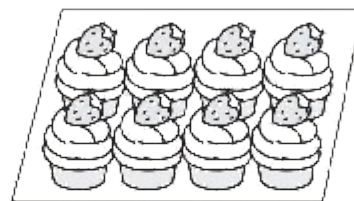
4. (趋势新题) 有 15 个同学分蛋糕。(5✱)



如果每人分一个蛋糕，应该选哪两盒刚好够分？



①



②



③

$$\boxed{6} \oplus \boxed{9} = \boxed{15} \text{ (个)}$$

应该选(①)和(③)。(填序号)



关注“优翼丛书”小程序

更多优质好课等你来



更多教学资源，敬请关注 www.youyi100.com