

专项突破与评价

图形的认识

一年级数学上册 (RJ)

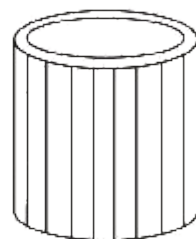
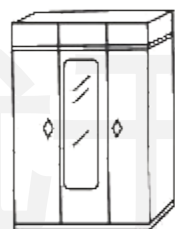
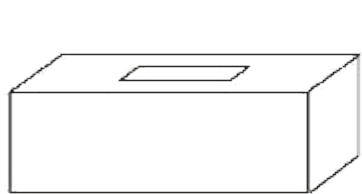


优干线同步作业课件

wǒ huì lián

一、我会连。(32✿)

1. 把立体图形和对应的名称连在一起。(8✿)



长方体

正方体

圆柱

球

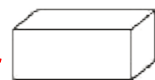
2. (趋势新题) 想一想, 连一连。(8✳)

长长方方六张脸, 相对两面一个样

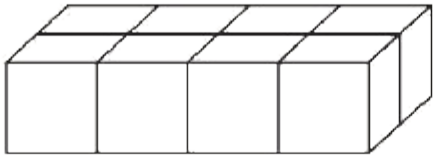
上下圆圈一样大, 放倒一推就滚动

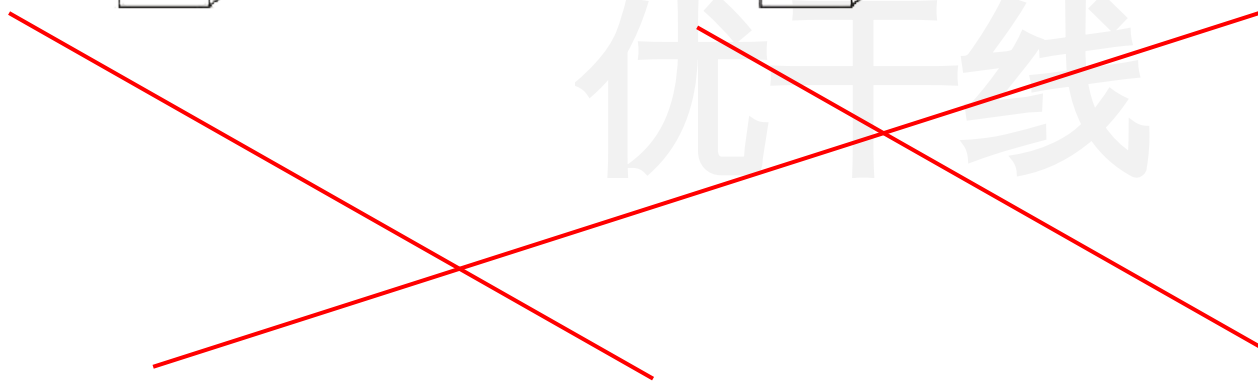
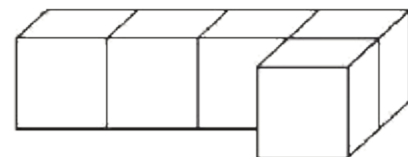
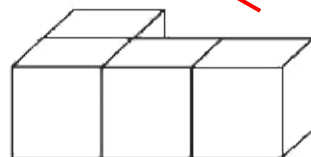
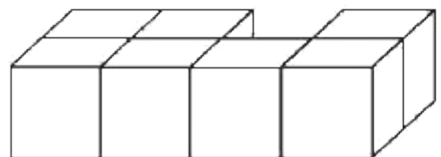
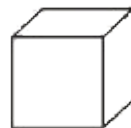
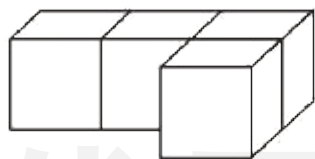
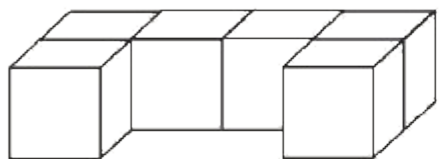
四四方方六张脸, 平平滑滑一个样

圆圆鼓鼓小淘气, 滚来滚去不费力

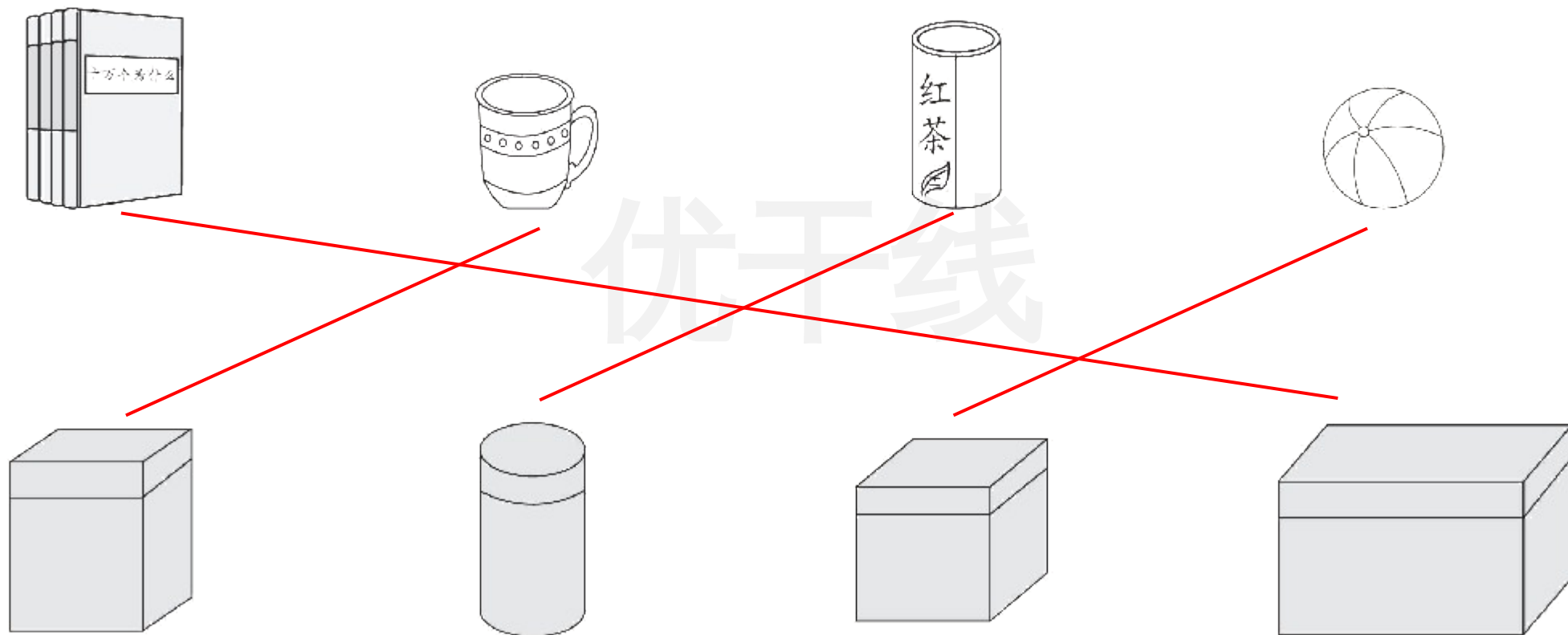


优翼

3. 哪两堆可以拼成  ? 连一连。(8✿)



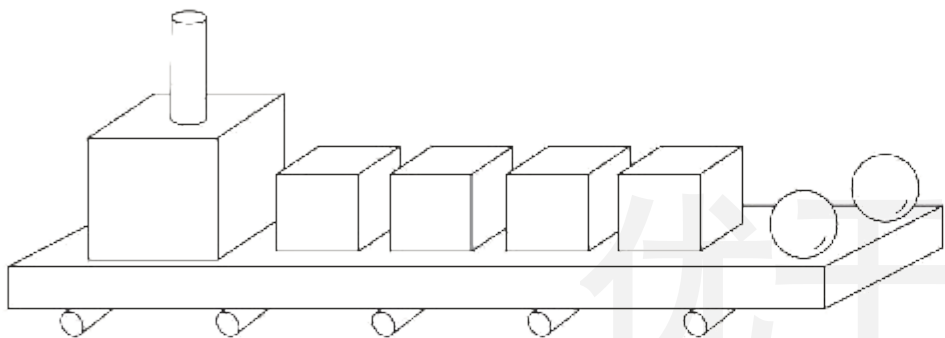
4. (趋势新题) 为礼物选择最合适的包装盒。连一连。(8✳)

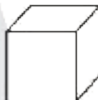
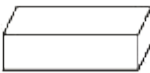




wǒ huì tián

二、我会填。(第2题7✳,其余每空2✳,共21✳)

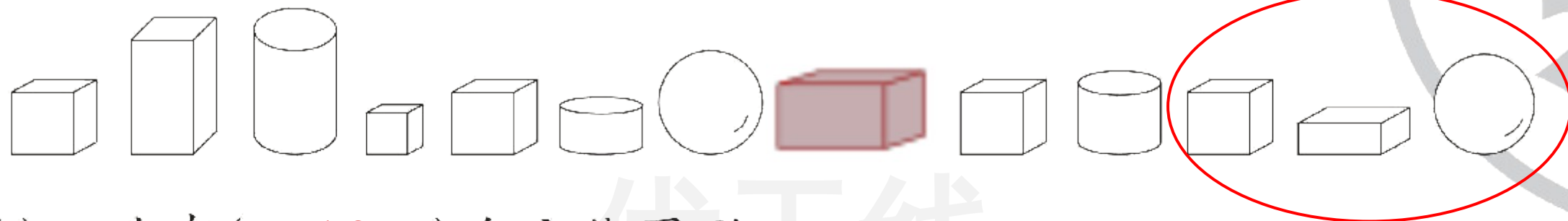
1.



上图中  有(**5**)个,  有(**1**)个,  有(**2**)个,  有(**6**)个。

有(**6**)个。

2.

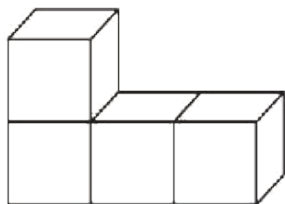


(1) 一共有(**13**)个立体图形。

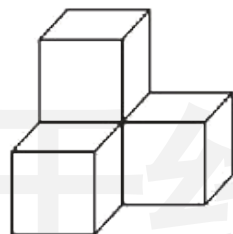
(2) 球比正方体少(**3**)个;长方体和(**圆柱**)同样多。

(3) 从左边数,给第8个立体图形涂上颜色,圈出右边的3个立体图形。

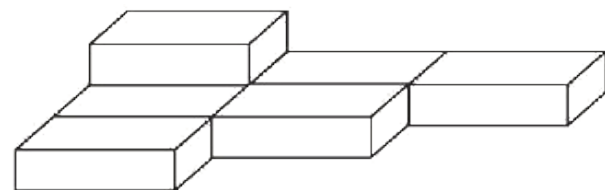
3. 数一数, 填一填。

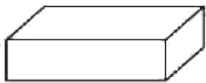


(4) 个 



(4) 个 



(7) 个 

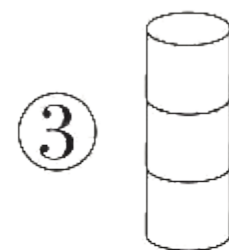
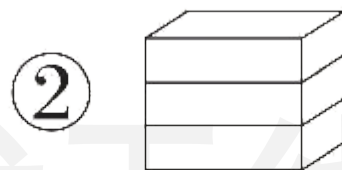
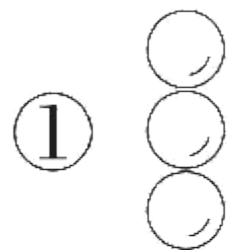
wǒ huì xuǎn bǎ zhèng què dá àn de xù hào tián zài kuò hào lǐ

三、我会选。(把正确答案的序号填在括号里)(10✿)

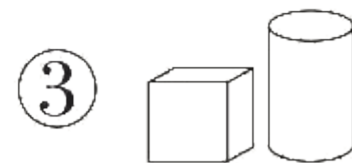
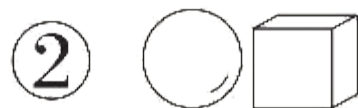
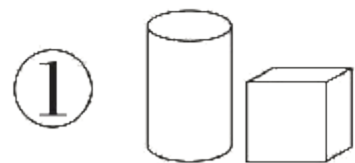
1. (真题演练) 下面物体中, (②) 是圆柱。



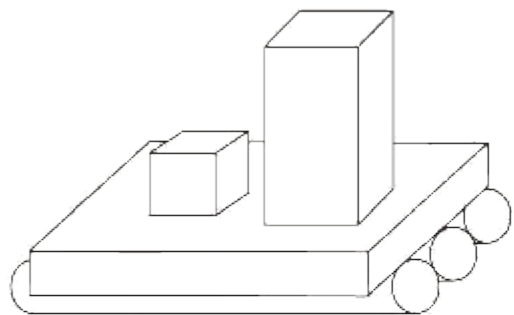
2. (趋势新题) 下面搭的积木中, 不能站稳的一组是(①)。



3. 在圆柱的左边放一个正方体, 下面搭法正确的是(③)。



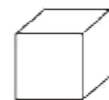
4. 搭下面左边的物体, 哪种立体图形用得最多? (②)



②



③

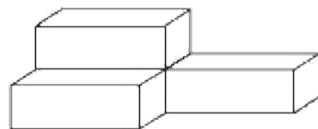


5. 下面图 (②) 是用 4 个 搭成的。

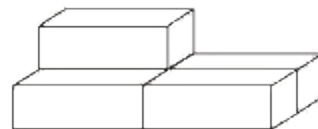
①



②






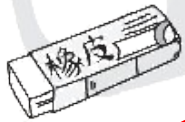
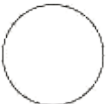


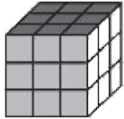

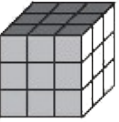
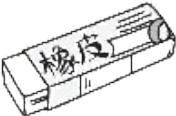
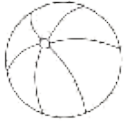




③



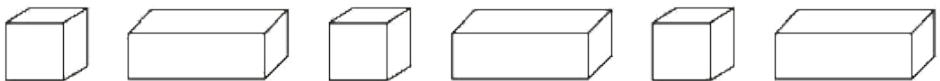
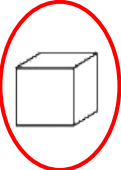

wǒ huì quān



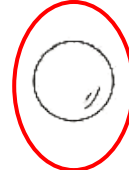
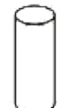
四、我会圈。(16✪)

1. (趋势新题) 用右边的哪个物品可以画出左边的图形? 圈出来。(8✪)

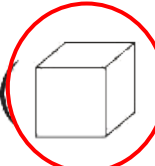

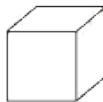
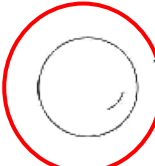
			
			
			
			

2. 接下来该摆什么? 圈出正确的答案。(4✳)

(1)  _____ ( )

(2)  _____ (  )

3. 

按照规律排下去, 被挡住的两个立体图形依次是 ( ) 和 ( )。

(4✳)

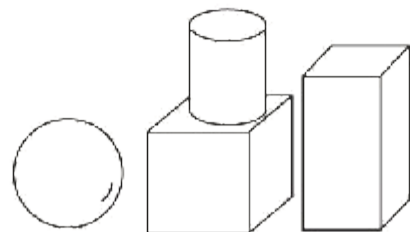
wǒ huì jiě jué wèn tí

五、我会解决问题。(21✿)

1. 轩轩摸到的是什么立体图形？画“√”。(5✿)

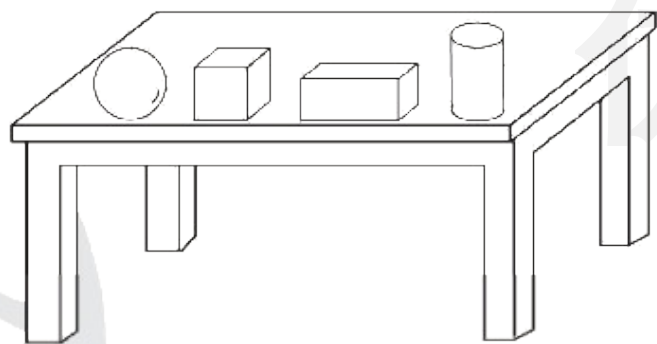


圆圆的，能向四面八方滚动。



- 长方体 ()
- 正方体 ()
- 圆柱 ()
- 球 ()

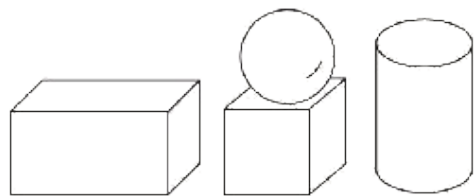
2. (趋势新题) 一张桌子的边上放着 1 个球、1 个正方体、1 个长方体和 1 个圆柱, 轻轻晃动桌子, (**球**) 更容易滚下来。(5✪)



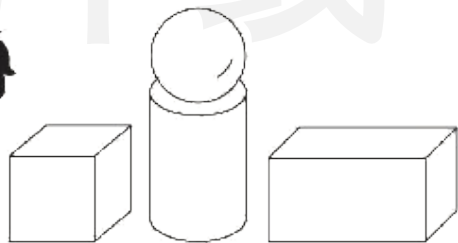
3. 我说你搭。谁搭得对？画“√”。(5✳)



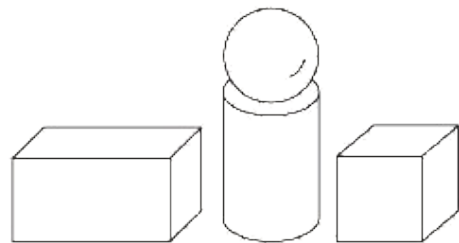
先放一个圆柱，在它的上面放一个球，再在圆柱的左边放一个正方体，右边放一个长方体。



()



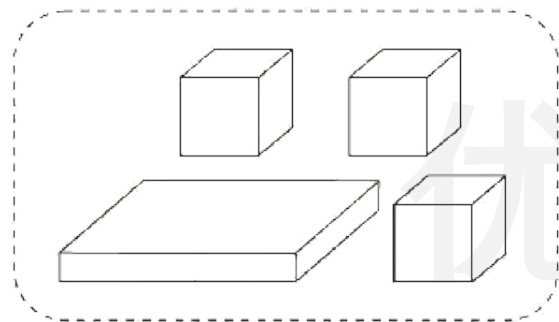
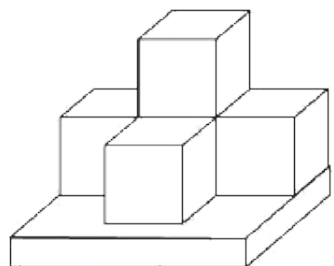
(√)



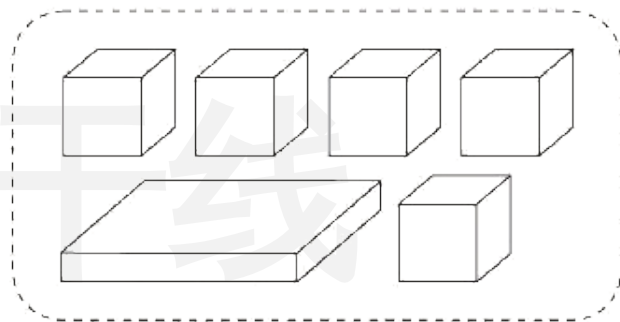
()

优干线

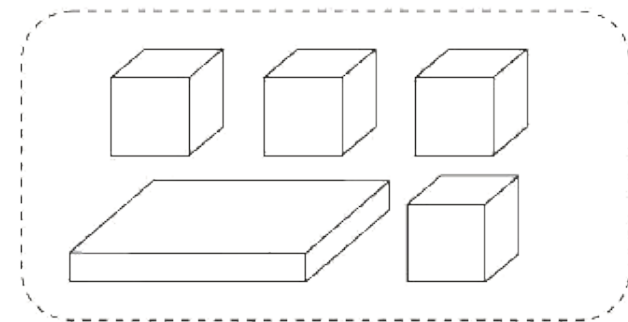
4. 在能搭出左图的积木下面画“√”。(6✳)



()



(√)



()



关注“优翼丛书”小程序

更多优质好课等你来



更多教学资源，敬请关注 www.youyi100.com