

单元回顾与评价

第三单元学业质量评价

一年级数学上册（RJ）

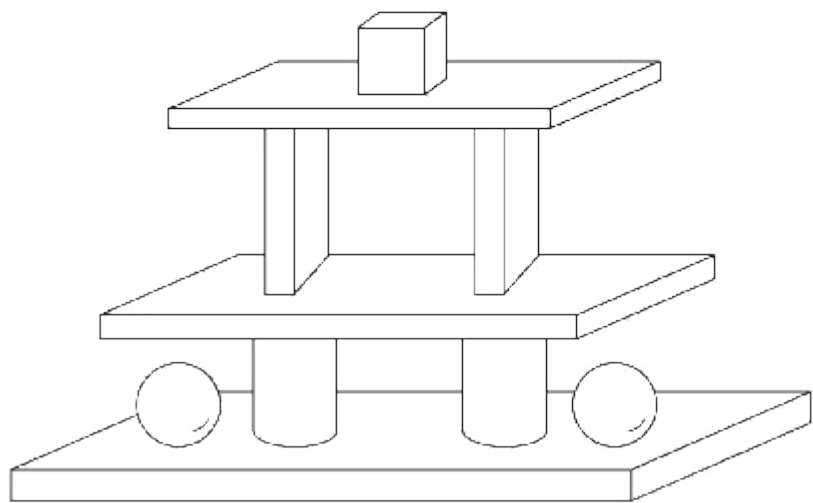


优干线同步作业课件

wǒ huì shǔ

一、我会数。(16✳)

1. 数一数,填一填。(10✳)



长方体 (**5**) 个

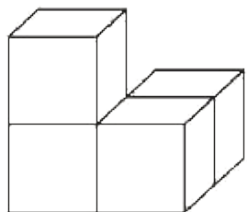
圆 (**2**) 个

正方体 (**1**) 个

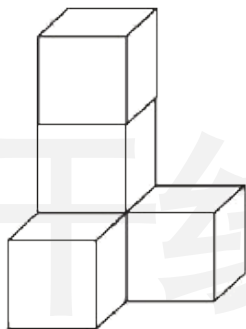
圆柱 (**2**) 个

一共有 (**10**) 个立体图形。

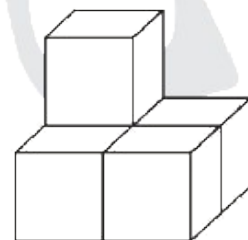
2. 数一数, 每个图形分别是由几个  搭成的? (6✳)



(**4**) 个 



(**5**) 个 

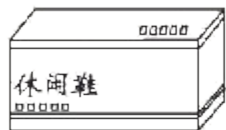


(**5**) 个 

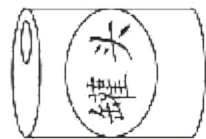
wǒ huì tián

二、我会填。(第1题 10✿, 其余每空 1✿, 共 22✿)

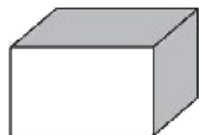
1. 分一分, 写一写。(填序号)



①



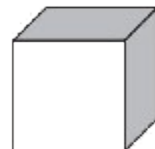
②



③



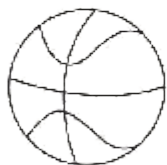
④



⑤



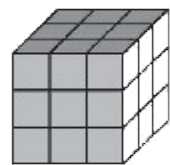
⑥



⑦



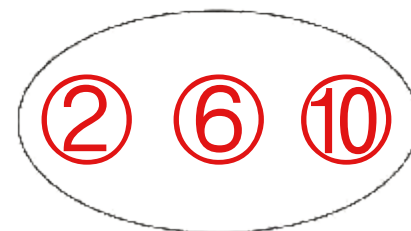
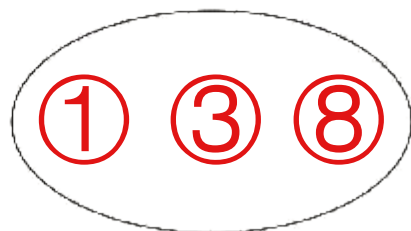
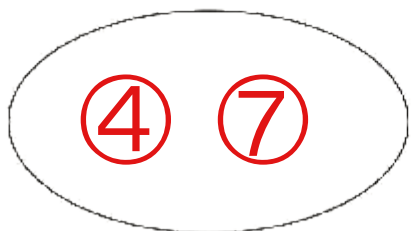
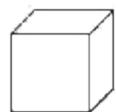
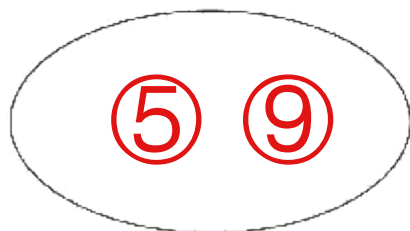
⑧



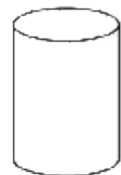
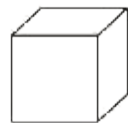
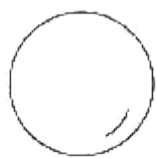
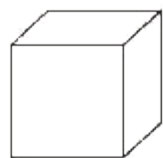
⑨



⑩



2.

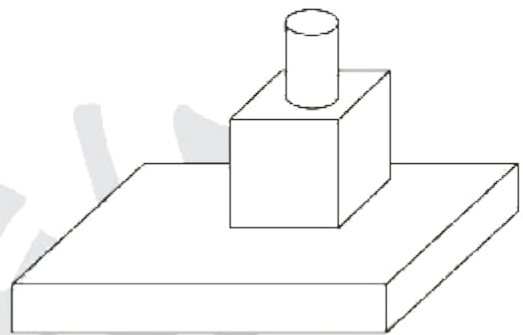


(1) 一共有(**5**)个立体图形。

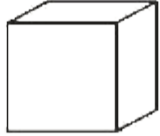
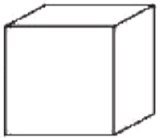
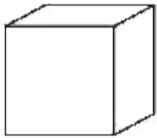
(2) 从右边数,第(**2**)个和第(**5**)个是正方体。

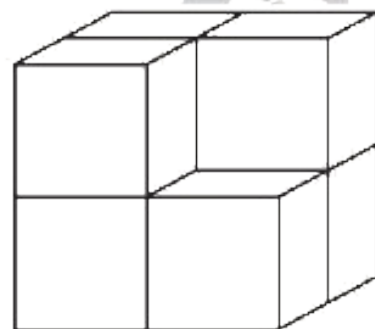
(3) 从左边数,圆柱是第(**5**)个,球是第(**2**)个,第(**3**)个是长方体。

3. 观察下面左边的物体,说说它是怎么搭的。



要搭出这个物体,应该先放(长方体),再放(正方体),最后放(圆柱)。(填“长方体”“正方体”“球”或“圆柱”)

4. 右图一共有两层,上层有(3)个 , 下层有(4)个 , 再加(1)个  就是一个大正方体。



wǒ huì xuǎn bǎ zhèng què dá àn de xù hào tián zài kuò hào lǐ

三、我会选。(把正确答案的序号填在括号里)(18✿)

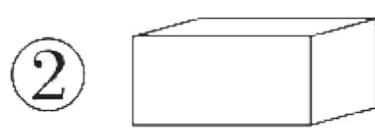
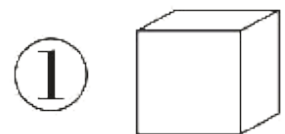
1. 数学课本是(②)。

① 正方体

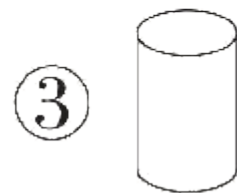
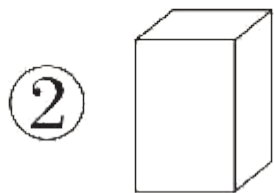
② 长方体

③ 圆柱

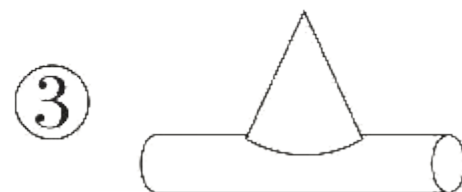
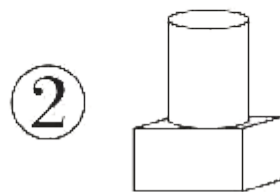
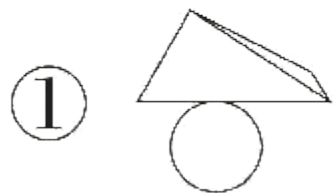
2. 下面图形中,(①)是正方体。



3. (③) 既有平平的面, 也有弯曲的面。



4. 下面哪一组图形能站稳? (②)



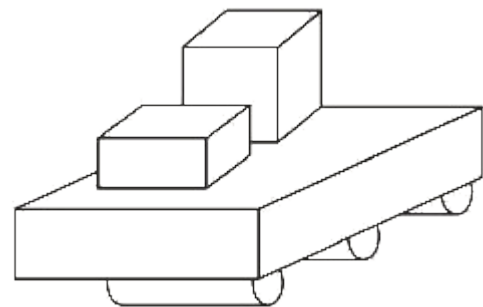
5. 在搭右边的图形时,没有用到的立体图形是(③)。

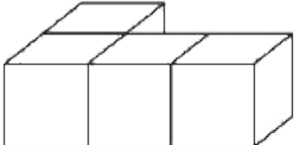
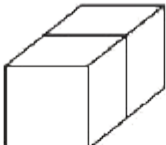
① 正方体

② 圆柱

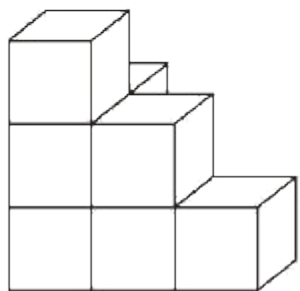
③ 球

优干线

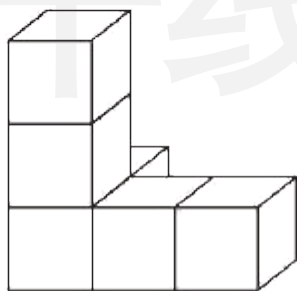


6. 东东用  和  可以拼成图形(②)。

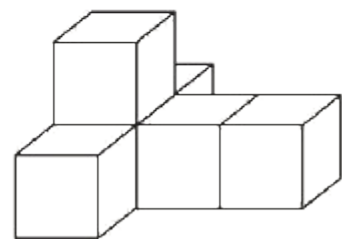
①



②



③

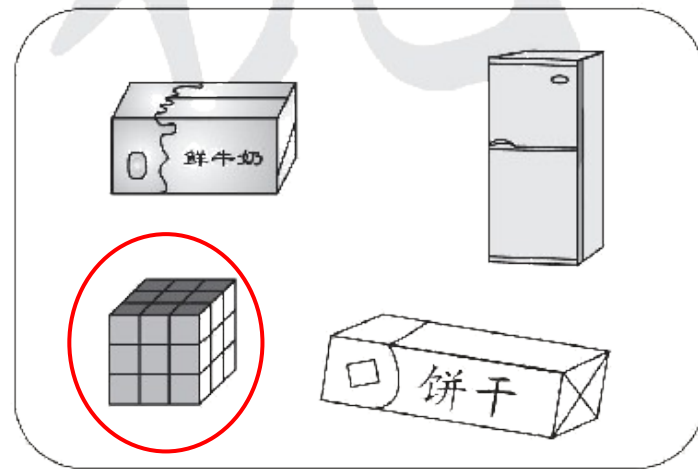
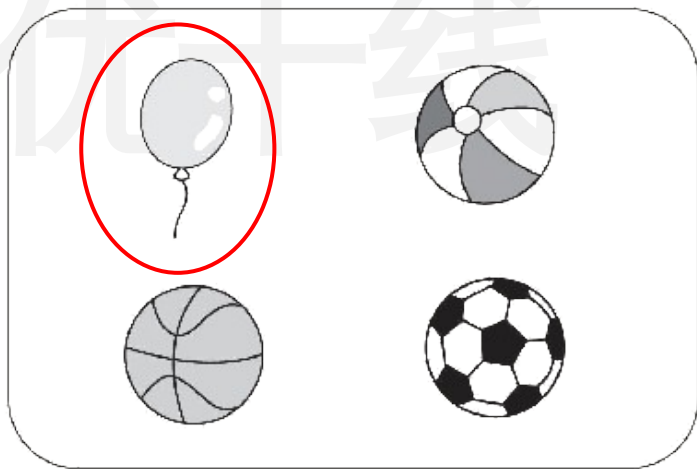
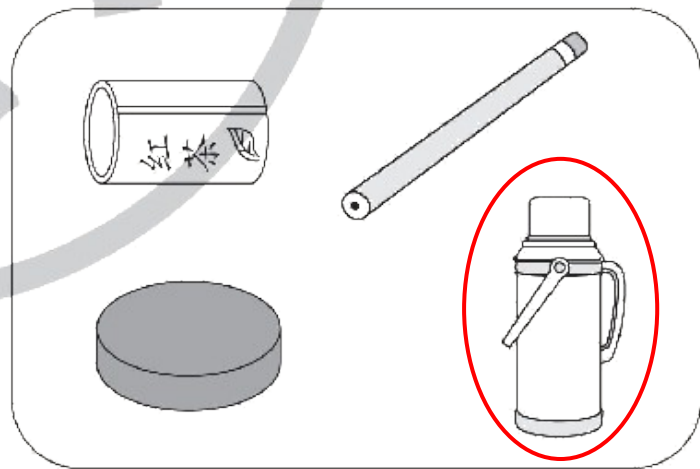


优干线

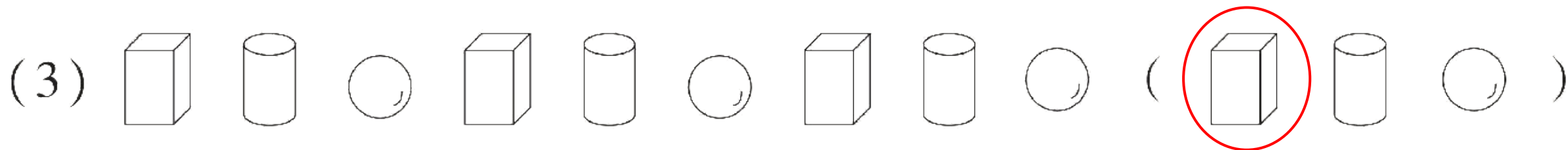
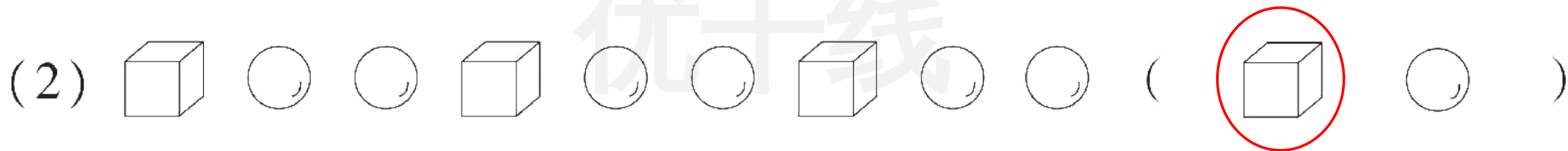
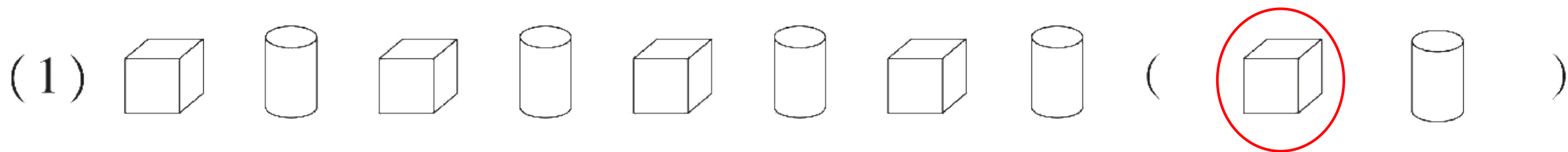
wǒ huì quān

四、我会圈。(18✿)

1. 把下面每组中形状不同的一个物体圈起来。(9✿)



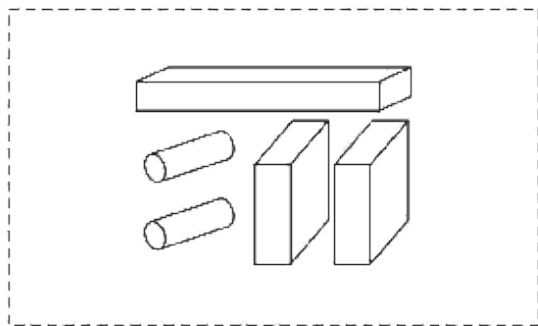
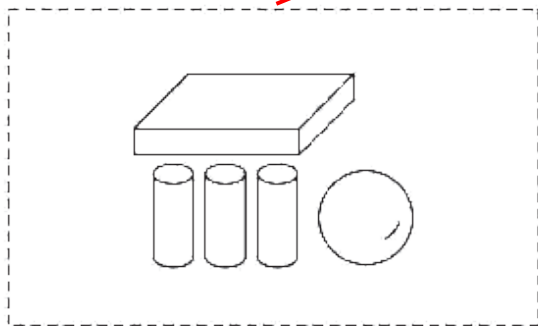
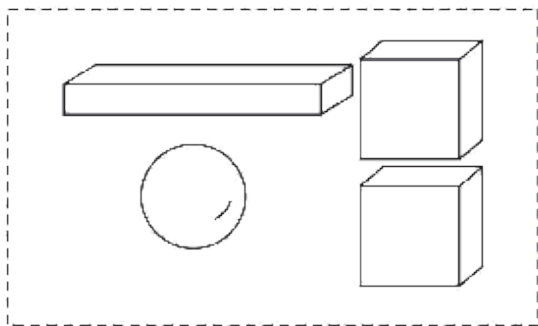
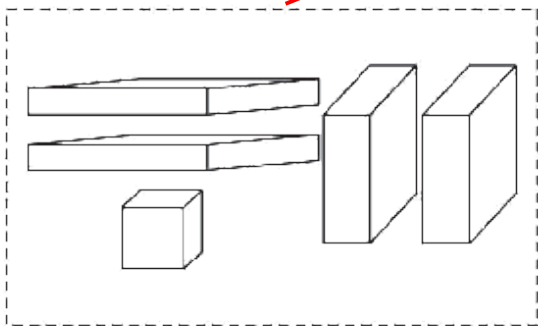
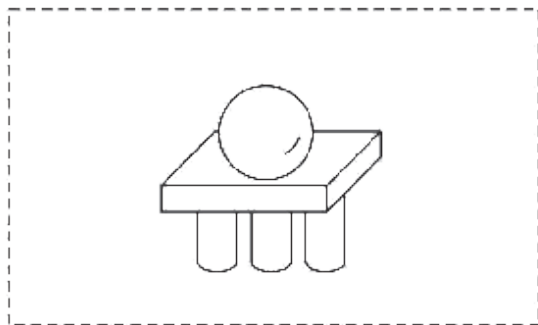
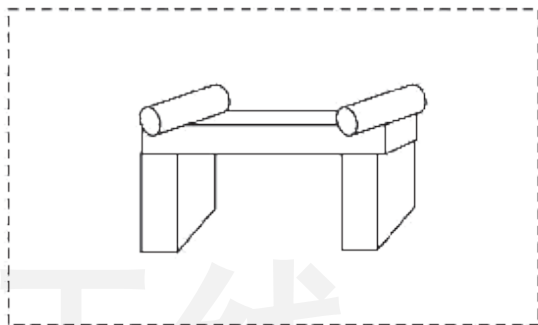
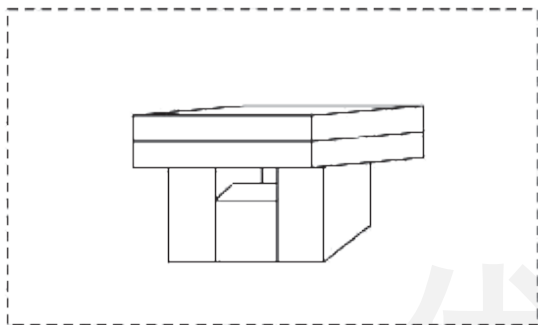
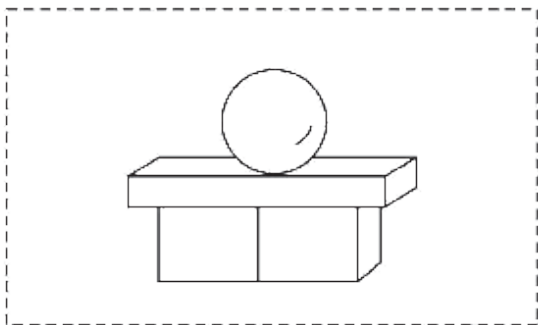
2. 接着摆什么？请你圈一圈。(9✿)



wǒ huì lián

bǎ zǔ hé tú xíng yǔ tā suǒ yòng de cái liào lián qǐ lái

五、我会连。(把组合图形与它所用的材料连起来)(8✿)



优干线

wǒ huì jiě jué wèn tí

六、我会解决问题。(18✳)

1. 下面藏着的可能是什么立体图形？在图形名称下面画“√”。(4✳)



长方体

()

正方体

()

圆柱

(√)

球

()

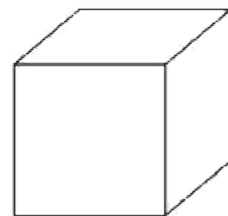
2. 优优想给台灯选择包装盒。在合适的包装盒下面画“√”。(5✿)



()

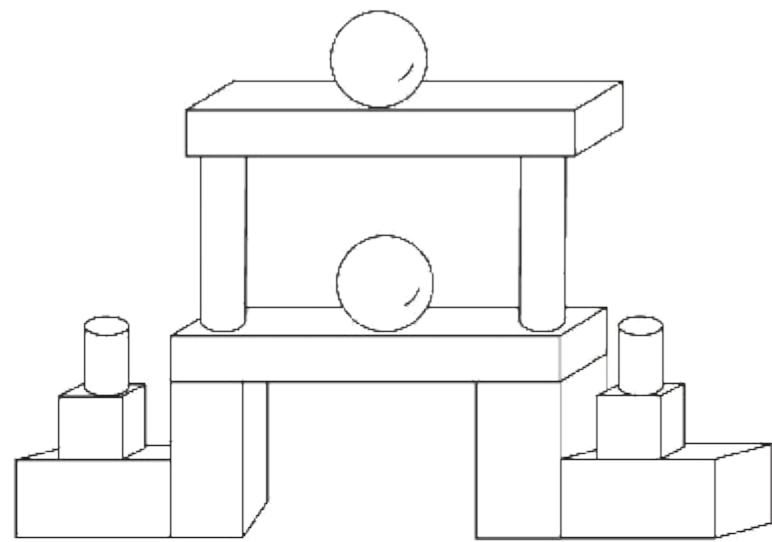
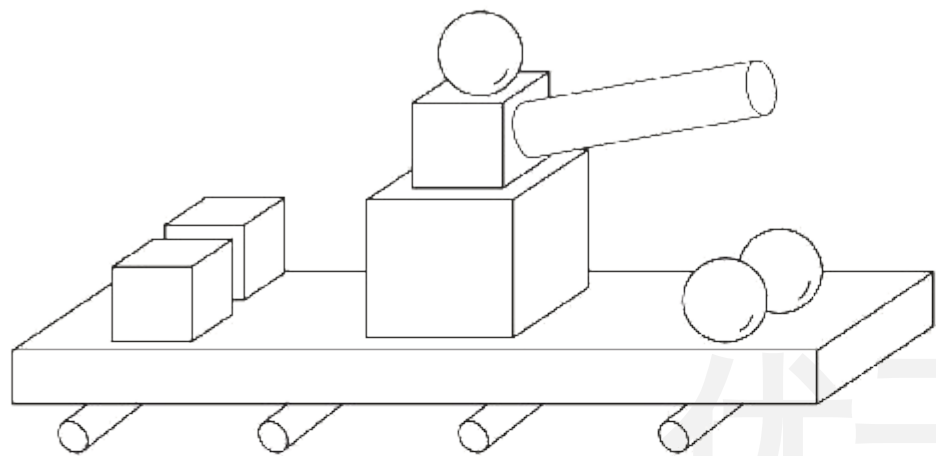


(√)



()

3. 下面是聪聪搭的两组图形,看一看,算一算。(9✪)



(1) 聪聪一共用了多少个圆柱? (4✪)

$$\boxed{5} \oplus \boxed{4} = \boxed{9} \text{ (个)}$$

(2) 聪聪原来有 10 个球,搭完这两组图形后还有几个球? (5✪)

$$\boxed{10} \ominus \boxed{3} \ominus \boxed{2} = \boxed{5} \text{ (个)}$$



关注“优翼丛书”小程序

更多优质好课等你来



更多教学资源，敬请关注 www.youyi100.com