

中小学教师专业能力考核测试卷

初中 物理

卷面分值：100分 考试时间：120分钟

准考证号

姓名

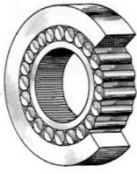


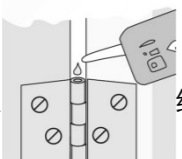
考场号

班级

学校

一、 单选题 (共 12 题, 每题 2 分, 共 24 分)

1. 如图所示的各种做法中, 属于增大摩擦的是()

- A.  自行车上的滚动轴承
- B.  体操运动员手上涂有防滑粉
- C.  冰壶运动员用刷子刷冰面
- D.  给门轴上的合页加润滑油

2. 厦门被誉为“海上花园”。海水能较好地调节气候, 是因为水的()

- A. 内能大 B. 含热量多 C. 比热容大 D. 热值大

3. 骨笛是迄今为止中国考古发现的最古老的吹奏乐器, 如下图所示。吹奏骨笛时能发出“宫、商、角、徵、羽”五音, 相当于现在的“do、re、mi、sol、la”, 这五个音是指声音的()



- A. 响度 B. 音调 C. 音色 D. 速度

4. 下列现象能说明分子在做无规则运动的是()

- A. 大雪纷飞 B. 稻浪起伏 C. 炊烟袅袅 D. 花香袭人

5. 2023年5月30日, 长征二号F遥十六运载火箭搭载神舟十六号载人飞船成功发射(如图)。火箭使用一种叫做偏二甲肼的液体燃料, 是因为该燃料具有较大的()



- A. 热值 B. 比热容 C. 密度 D. 体积

6. 下列属于通过做功的方式改变内能的是()

- A. 在火炉上烧水, 水温升高 B. 感冒发烧, 用冷毛巾敷额头
- C. 古人钻木取火 D. 炎热的夏天, 柏油路面温度升高

7. 下列各例中, 属于内能转化为机械能的过程是()

- A. 用电炉加热水 B. 火箭升空
- C. 电风扇吹风 D. 双手摩擦生热

8. 在医学治疗中, 有一种冷敷袋常用于缓解伤痛。冷敷袋中通常含有一种特殊物质, 当挤压冷敷袋时, 该物质会从固态变为液态, 同时吸收热量起到冷敷效果, 这种物质发生的物态变化是()

- A. 熔化 B. 凝固 C. 汽化 D. 液化

9. 学校开展“给父母送上一道家常菜”为主题的劳动实践教育活动。小明在妈妈指导下走进厨房进行劳动实践, 她发现厨房里涉及到很多物理知识。下列说法正确的是()

- A. 冷冻室取出的排骨表面的“白霜”, 是水蒸气凝华形成的冰晶
- B. 排骨汤煮沸后冒出大量的“白气”, 是水汽化形成的水蒸气

C. 汤沸腾后排骨上下翻滚，说明温度越高分子运动越剧烈

D. 排骨汤盛出后不容易凉，是因为含有的热量多

10. 煤油的热值为 $4.6 \times 10^7 \text{ J/kg}$ 、比热容为 $2.1 \times 10^3 \text{ J/(kg} \cdot \text{°C)}$ ，以下说法中正确的是()

A. 煤油的热值、比热容与质量大小无关

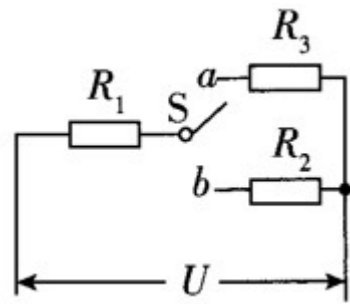
B. 燃烧 1 kg 煤油一定放出 $4.6 \times 10^7 \text{ J}$ 的热量

C. 1 kg 煤油用去一半，煤油的热值减小，比热容不变

D. 1 kg 煤油温度升高 1 °C 需要放出 $2.1 \times 10^3 \text{ J}$ 的热量

11. 如图所示，电源电压保持不变， $R_1 = R_3$ 。当 S 接 b 时， R_1 的功率 $P_1 = 0.75 \text{ W}$ ， R_2 的功率为 P_2 ；

当 S 接 a 时， R_1 的功率 $P = 3 \text{ W}$ ， R_3 的功率为 P_3 。下列判断中正确的是()

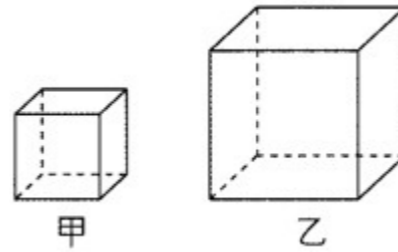


A. $P_1 + P_2 > P + P_3$ B. $P_2 = 2.25 \text{ W}$ C. $P_3 > 3 \text{ W}$ D. $P_1 + P_2 = P + P_3$

12. 如图所示，甲、乙两质地均匀的正方体放在水平地面上，它们的边长之比 $L_{\text{甲}} : L_{\text{乙}} = 1 : 2$ ，质量

之比 $m_{\text{甲}} : m_{\text{乙}} = 2 : 3$ ，甲、乙的密度分别为 $\rho_{\text{甲}}$ 、 $\rho_{\text{乙}}$ ，甲、乙对地面的压强分别为 $p_{\text{甲}}$ 、 $p_{\text{乙}}$ ，下列计

算正确的是()



A. $\rho_{\text{甲}} : \rho_{\text{乙}} = 8 : 3$ B. $\rho_{\text{甲}} : \rho_{\text{乙}} = 3 : 4$ C. $p_{\text{甲}} : p_{\text{乙}} = 2 : 3$ D. $p_{\text{甲}} : p_{\text{乙}} = 8 : 3$

二、填空题 (共 5 个答题, 15 个空, 每题 1 分, 共 15 分)

13. 2023 年 12 月 18 日，甘肃省积石山发生强烈地震，救援队携带系留照明无人机前往救援。



(1) 如图所示，救援人员将无人机照明灯升空，照亮震区安置点，照明灯发出的光线照射到粗糙的地面时发生_____ (选填“漫反射”或“镜面反射”)。旋翼无人机利用电动机转动实现升空，电动机工作是利用磁场对_____的作用，无人机加速升空过程中机械能的增加量_____ (选填“大于”“等于”或“小于”) 动能的增加量；

(2) 白天需要为电池充电，此时电池相当于电路中的_____ (选填“用电器”或“电源”)。无人机悬停并提供照明时，动力和照明系统的电功率分别为 150W 和 100W，无人机悬停时_____ (选填“具有”或“没有”) 惯性，若充满电时电池储能 500W·h，动力系统会在低于 5% 的电量时无法御空但能实现照明，充满电状态下无人机至多持续工作_____ h，需要再次给电池充电。

14. 我国北方地区房间中的暖气用水作为传导热的介质，是因为水的_____较大；某房间燃烧 2.1 m^3 天然气可以让 600kg 的水升温 20 °C ，那么这间房取暖设备的热效率是_____。(天然气

热值 $q = 3.6 \times 10^7 \text{ J/m}^3$ ， $c_{\text{水}} = 4.2 \times 10^3 \text{ J/(kg} \cdot \text{°C)}$)

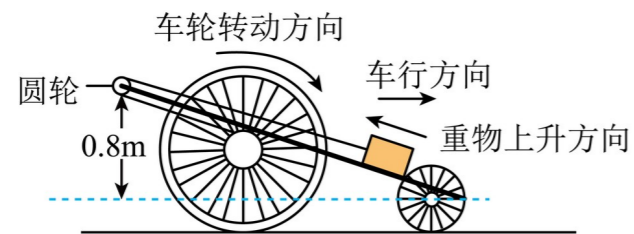
15. 在病人转移急救时，救护车行驶中车身表面空气流动快，压强_____ (选填“大”或“小”)，车内空气会向外排出。因此在运送患有传染病的患者时，为了防止病毒的传播，医院通常会选用如图所示的负压救护车，它利用技术手段使车内气压_____ (选填“高于”、“低于”或“等于”) 外界大气压，保证空气只能由车外流向车内，从而避免更多人群的感染，做到“安全隔离”。



16. 中国最年轻的兵种是 - 特种兵 (如图所示) 被称为“陆地猛虎、海底蛟、空中雄鹰”, 他们装备着黑色特种作战消音靴, 最拿手的是穿消音靴上天、入地、下海。消音靴能够在_____ (填“声源处”或“传播途中”或“接受声音处”) 减弱噪声, 这样做主要是防止_____ (填“音调”或“响度”) 过大而暴露目标。

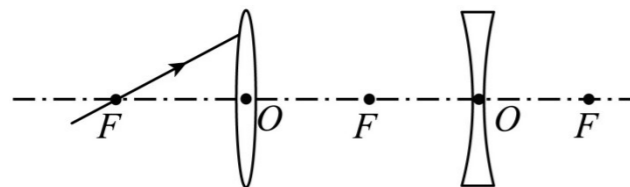


17. 如图, 是《墨经·经下》里记载的斜面引重车, 将绳一端紧系在后轮轴上, 另一端绕过车尾圆轮与斜板上的重物相连, 人向前推车即可将重物拉到高处。车尾圆轮的作用是_____。已知斜板长 2m、高 0.8m, 若用该车将重 2000N 的木箱从斜板底端匀速拉到顶端, 后轮轴对绳子的拉力为 1000N, 不计绳重及圆轮处的摩擦, 该斜板的机械效率为_____。使用该斜面引重车, 可以省力, _____ (选填“能”或“不能”) 省功。

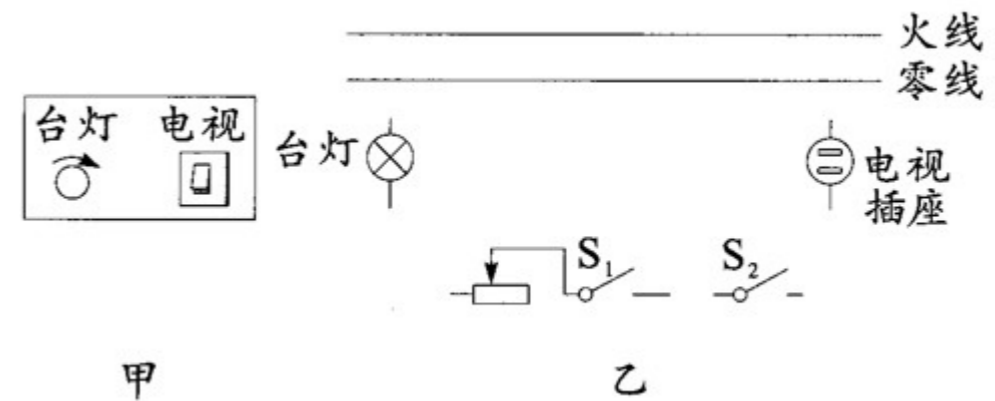


三、作图题 (共 3 题, 每题 2 分, 共 6 分)

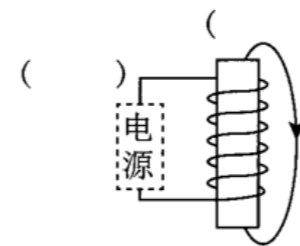
18. 如图所示, 凸透镜与凹透镜的一个焦点重合, 请根据入射光线, 画出相应的出射光线。



19. 如图甲是宾馆床头柜上开关示意图, 图乙是其控制的电路, 其中 S_1 为旋钮开关, 单独控制台灯的通断和亮度, S_2 为单独控制电视插座的开关。在图乙中将电路图连接完整, 要求符合安全用电原则。

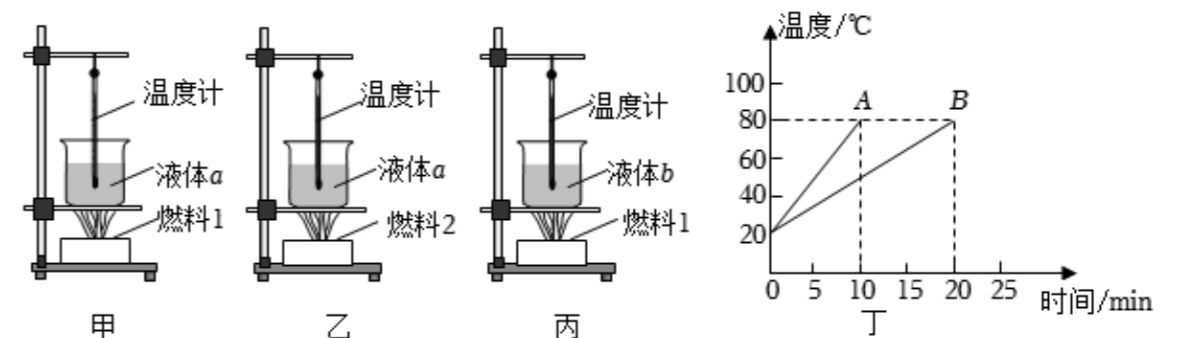


20. 在图中标出电源上方和螺线管上方的极性。



四、实验题 (共 3 大题, 14 个空, 每空 2 分, 共 28 分)

21. 如图所示, 甲、乙、丙三个图中的装置完全相同。燃料的质量都是 10g, 烧杯内的液体质量和初温也相同。



(1) 比较不同燃料的热值, 应选择_____两图进行实验; 燃料完全燃烧放出热量的多少是通过_____来反映的。

(2) 比较不同物质的吸热能力：

① 应选择_____两图进行实验；

② 不同物质吸热的多少是通过_____来反映的；

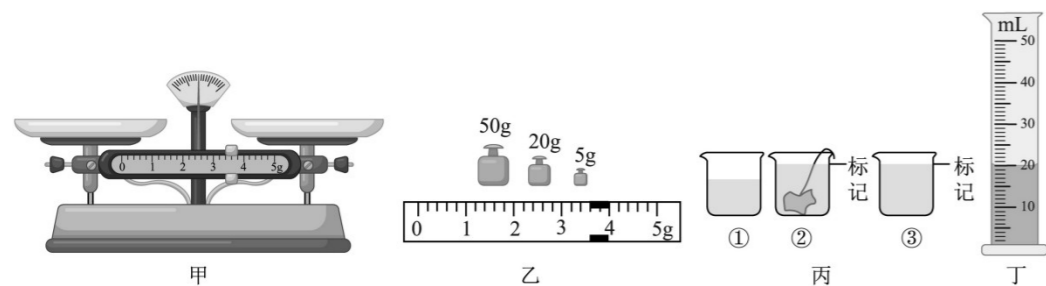
③ 关于该实验的变量控制，下列要求中不正确的是_____；(填字母)

A.采用相同的加热方法 B.控制液体的质量相同

C.使用相同的烧杯 D.控制液体的体积相同

④ 如果质量和初始温度均相同的A、B两种液体，采用相同的加热装置供热，吸热后它们的温度随时间变化的图象如图丁所示，液体_____的吸热能力更强。

22. 小明和小华同学想测量一块不规则合金块的密度，进行了以下实验：



(1) 小明将天平放在水平桌面上，如图甲所示，接下来将_____移到零刻度线，并调节平衡螺母使天平平衡。将合金块放在左盘，在右盘加减砝码并移动游码，使天平再次平衡，砝码和游码如图乙所示，

则合金块的质量 $m_{\text{合金}} =$ _____g；

(2) 小明在量筒中倒入体积为 $V_1 = 30\text{cm}^3$ 的水，发现合金块放不进量筒，改用如图丙、丁所示的方法测合金块的体积：

a.用调节好的天平称出①中烧杯和水的质量 m_1 ；

b.将合金块轻轻放入烧杯内，标记下此时水面的位置并称出②中烧杯、水和合金块的质量为 m_2 ；

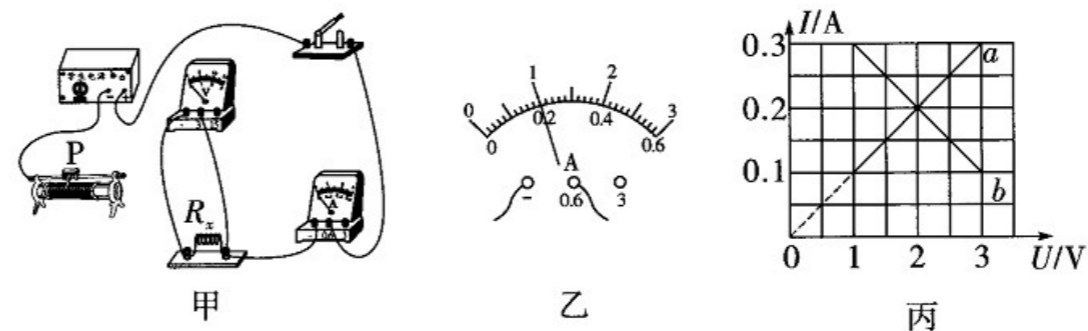
c.将合金块取出后，将量筒中的水倒入烧杯中至标记处，量筒中剩余水的体积为 V_2 ，如图丁所示，称出此时③中烧杯和水的质量为 m_3 ；

小明根据以上步骤，快速写出了合金块体积为 $V_{\text{合金}} = V_1 - V_2$ ，并根据这个体积计算出合金块的密度

为_____ kg/m^3 ，由于步骤c中取出合金块时合金块上沾有水，小明计算出的合金块密度会偏_____。

(3) 小华思考后，认为不用量筒测得的数据，能更准确计算合金块的密度，则他计算所用的表达式为_____ (用所测的 m_1, m_2, m_3 和 $\rho_{\text{水}}$ 表示)。

23. 小明连接了如图甲所示电路来测量未知电阻 R_x 的阻值，其中电源电压调为4V，滑动变阻器规格为“50 Ω 2A”，导线若干(导线电阻忽略不计)。



(1) 请用笔画线代替导线，将图甲中的实物电路连接完成(要求：滑片P向右移动时，滑动变阻器接入电路的阻值变小)；

(2) 某次实验，电压表示数为2.0V时，电流表示数如图乙所示，则此次测得未知电阻的阻值为_____ Ω ；

(3) 小明将多次实验测得的数据均绘制成 $I - U$ 图像，所得定值电阻的 $I - U$ 图像应该为图丙中的图像_____ (选填“a”或“b”)；

五、计算题 (共3大题，每题9分，共27分)

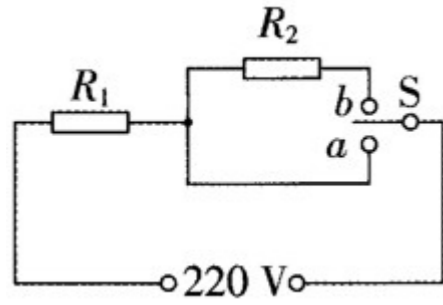
24. 某家庭需要将50kg、20°C的水加热到60°C作为生活用水，利用煤气灶烧水，需燃烧0.8kg煤气。

已知煤气的热值 $q = 4.2 \times 10^7 \text{J/kg}$ ，水的比热容 $c = 4.2 \times 10^3 \text{J/(kg} \cdot \text{°C)}$ 。求：

- (1) 50kg、20°C的水升温到60°C需吸收的热量。
- (2) 完全燃烧0.8kg煤气放出的热量。
- (3) 煤气灶烧水的效率。

25. 某电饭锅的电路如图所示，发热盘内有发热电阻 R_1 和分压电阻 R_2 ，S是温控开关。当S接a时，电饭锅处于高温挡，通过的电流为4A；当温度达到一定值时，开关S自动切换到b，电饭锅处于保

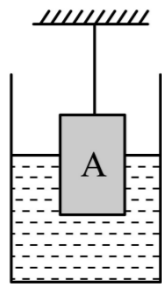
温挡，通过的电流为 0.25 A。求：



- (1) R_1 的阻值；
- (2) 电饭锅高温挡的功率；
- (3) 保温 16 min，分压电阻 R_2 产生的热量。

26. 如图所示，水平桌面上放有底面积为 400cm^2 且足够高的薄壁圆柱形容器（重量不计），容器内装有 30cm 深的水。现用细线将实心长方体物块 A 与天花板相连，并使其五分之三的体积浸入水中，已知物块 A 的质量为 4.5kg，底面积为 150cm^2 ，高为 20cm (g 取 10N/kg ， $\rho_{\text{水}} = 1.0 \times 10^3 \text{kg/m}^3$)。

求：



- (1) 物块 A 浸入水中前，容器底部受到水的压强；
- (2) 物块 A 浸入水中后，水对容器底部的压力；
- (3) 现剪断细线，待物块 A 静止后，求剪断前后容器底部对桌面的压强变化量。