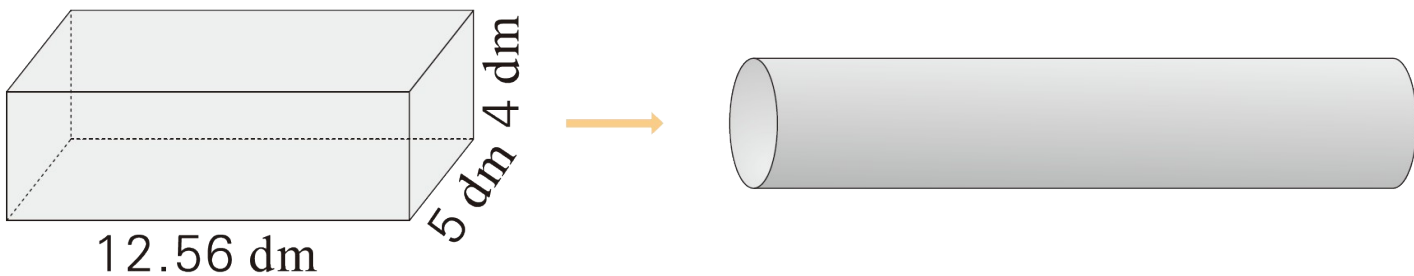


# 练习七

(选自教材 P37 练习七)

1. 把一块长方体钢坯熔铸成一根底面直径为 4 dm 的圆柱形钢材，求钢材的长度。



$$12.56 \times 5 \times 4 \div [3.14 \times (4 \div 2)^2] = 20 \text{ (dm)}$$

答：钢材的长度是 20dm。

2. 一个圆锥形沙堆，底面积是  $28.6\text{m}^2$ ，高是  $3\text{m}$ 。用这堆沙在  $10\text{m}$  宽的公路上铺  $2\text{cm}$  厚的路面，能铺多少米？

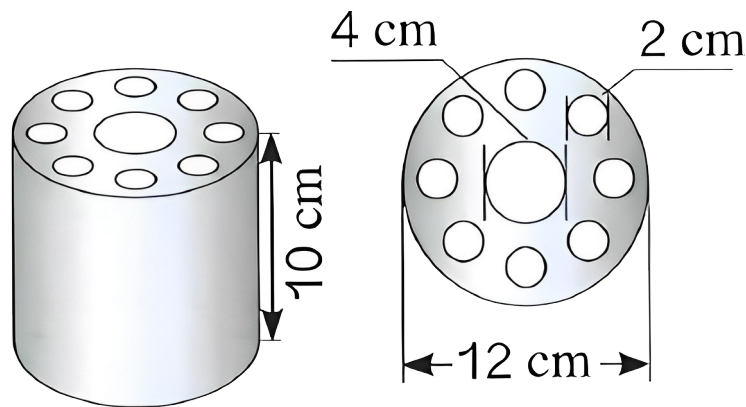
$$2\text{cm} = 0.02\text{m}$$

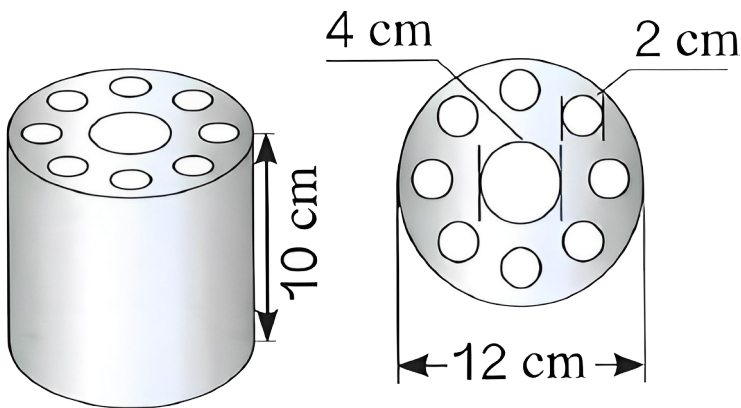
$$\frac{1}{3} \times 28.6 \times 3 = 28.6 \quad (\text{m}^3)$$

$$28.6 \div 10 \div 0.02 = 143 \quad (\text{m})$$

答：能铺  $143\text{m}$ 。

3. 一个圆柱形金属零件上有 9 个圆柱形孔  
(如右图)。这个零件的金属用量大约是多少立方分米？(得数保留两位小数。)





$$3.14 \times (12 \div 2)^2 \times 10 - 3.14 \times (2 \div 2)^2 \times 10 \times 8 -$$

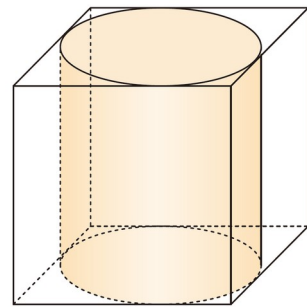
$$3.14 \times (4 \div 2)^2 \times 10 = 753.6 \text{ ( cm}^3 \text{ ) } \approx$$

答：这个零件的金属用量大约是 0.75 立方分米。

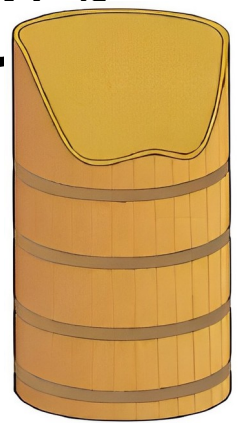
4. 有块正方体的木料，它的棱长是 4dm。把这块木料加工成一个圆柱。这个圆柱的体积最大是多少？

$$3.14 \times (4 \div 2)^2 \times 4 = 50.24 \text{ (dm}^3\text{)}$$

答：这个圆柱的体积最大是  $50.24\text{dm}^3$ 。



5. 一个圆柱形木桶，底面内直径为 4dm，桶口距底面最小高度为 5 dm，最大高度为 7dm。这个木桶如右图放置时，最多能装多少升水？



$$3.14 \times (4 \div 2)^2 \times 5 =$$

$$62.8 \text{ (dm}^3\text{)}$$

$$62.8 \text{ dm}^3 = 62.8 \text{ L}$$

答：最多能装 62.8L 水。