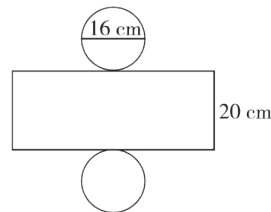


第三单元检测卷

一、填空。(每题 2 分,共 20 分)

1. $3.2 \text{ m}^2 = (\quad) \text{ dm}^2$ $750 \text{ dm}^3 = (\quad) \text{ m}^3$

2. 右图是一个圆柱的展开图,这个圆柱的表面积是() cm^2 ,
体积是() cm^3 。



3. 一个圆柱的侧面积是 25.12 dm^2 ,高是 4 dm ,这个圆柱的底面半径是() dm 。

4. 一个圆锥的底面直径是 24 cm ,高是 5 cm ,它的体积是() cm^3 。

5. 一个圆锥的体积是 16 dm^3 ,底面积是 4 dm^2 ,它的高是() dm 。

6. 把一根长 2 m 的圆柱形木料截成 3 段,表面积增加了 1.57 m^2 ,这根圆柱形木料的体积是() m^3 。

7. 把一根圆柱形木料削成一个与其等底等高的圆锥,削去部分的体积是 8.4 dm^3 ,原来圆柱形木料的体积是() dm^3 ,圆锥的体积是() dm^3 。

8. 一个圆柱和一个圆锥的体积相等,底面半径也相等,圆柱的高是 3.6 dm ,圆锥的高是() dm 。

9. 一个 18 cm 高的圆柱,如果截去高 2 cm 的一段,表面积就减少

了 56.52 cm^2 。原来这个圆柱的表面积是() cm^2 ，体积是() cm^3 。

10. 把一个棱长 10 cm 的正方体削成一个最大的圆锥，削去部分的体积约是() cm^3 。

二、判断。(对的画“√”，错的画“×”)(每题 1 分，共 5 分)

1. 两个圆柱的侧面积相等，体积也一定相等。 ()
2. 等底等高的圆锥的体积是圆柱体积的 3 倍。 ()
3. 底面积相等的两个圆柱，它们的体积也相等。 ()
4. 圆柱的底面直径是 3 cm ，高 9.42 cm ，侧面沿高剪开后是一个正方形。 ()
5. 一个圆柱和一个圆锥的底面积和体积都相等，则圆柱与圆锥的高的比是 $1:3$ 。 ()

三、选择。(请将正确答案的序号填在题后的括号里)(每题 1 分，共 6 分)

1. 把一支新的圆柱形铅笔削尖，笔尖(圆锥部分)的体积是削去部分的()。
A. $\frac{1}{3}$ B. $\frac{2}{3}$ C. $\frac{1}{2}$ D. 2 倍
2. 圆柱的侧面展开不可能是()。
A. 长方形 B. 正方形 C. 平行四边形 D. 梯形
3. 一个长方形长 8 cm ，宽 6 cm ，分别以长和宽所在直线为轴旋转一周，得到两个圆柱，它们的体积相比，()。
A. 以长所在直线为轴旋转得到的圆柱体积大

B. 以宽所在直线为轴旋转得到的圆柱体积大

C. 一样大 D. 无法确定

4. 压路机滚筒滚动一周能压多少路面是求滚筒的()。

A. 底面积 B. 侧面积 C. 表面积 D. 体积

5. 一个圆柱和一个圆锥的底面直径相等,圆锥的高是圆柱的3倍,

圆锥的体积是 12 dm^3 , 圆柱的体积是() dm^3 。

A. 4 B. 8 C. 12 D. 36

6. 把两张同样的长方形硬纸板分别围成圆柱形纸筒,再另外装上两个底面,那么这两个圆柱的()一定相等。

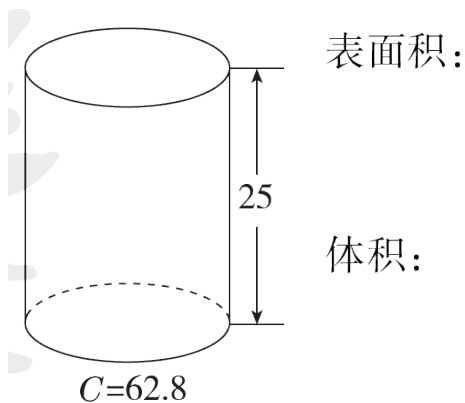
A. 底面积 B. 侧面积 C. 表面积 D. 体积

四、填表。(4分)

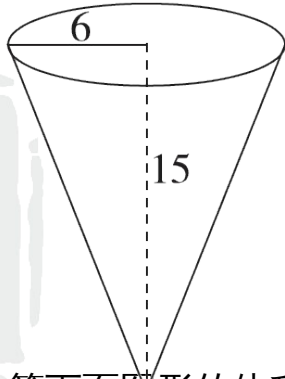
名称	半径	高	侧面积	表面积	体积
圆柱	2 cm	5 cm			
		4 dm	25.12 dm^2		
圆锥	3	5			
	20	15			

五、图形计算。(每题5分,共15分)

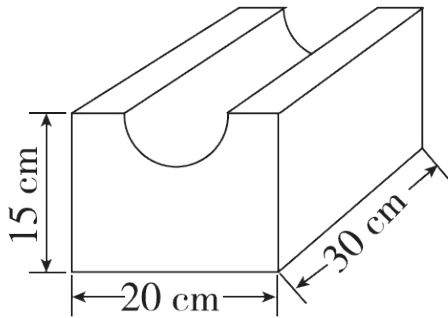
1. 计算下面圆柱的表面积和体积。(单位:cm)



2. 计算下面圆锥的体积。(单位：cm)



3. 计算下面图形的体积。(半圆柱的底面直径是 10 cm)



六、解决问题。(1 题 8 分，其余每题 7 分，共 50 分)

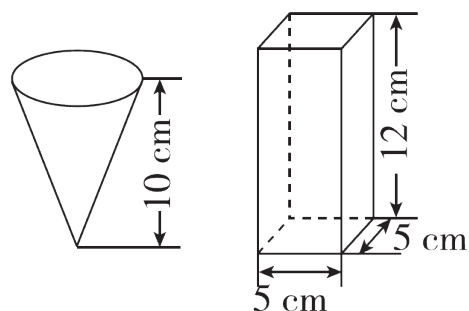
1. 一个喷泉广场有一个圆柱形水池，从里面量得水池的直径是 20 m，水池深 50 cm。

(1) 现要给水池的内侧和底部抹上水泥，抹水泥的面积是多少平方米？

(2) 这个水池最多能装水多少立方米？

-
2. 某工地有一个近似圆锥形沙堆，量得它的底面周长是 18.84 m ，高是 1.2 m 。如果每立方米沙重 1.6 t ，这堆沙有多少吨？(得数保留整数)
3. 学校要用铁皮做一个烟囱，烟囱的底面直径是 40 cm ，高是 5 m ，做这样一个铁皮烟囱至少需要铁皮多少平方米？
4. 一个圆柱的底面周长和高相等，如果高增加 4 cm ，表面积就增加 125.6 cm^2 ，原来这个圆柱的表面积是多少平方厘米？
5. 一个圆柱形容器的内直径是 20 cm ，容器中装有水。把一个健身球放入这个容器后，这个健身球完全没入水中，水面上升了 3 cm (水未溢出)，这个健身球的体积是多少立方厘米？
6. 一根圆柱形空心钢管长 1 m ，内直径是 10 cm ，外直径是 20 cm ，如果每立方厘米的钢材重 7.8 g ，这根钢管重多少千克？
7. 如图，一个圆锥形容器里面装满水，若把这些水全部倒入长方体

容器内，水面高 3 cm，求圆锥形容器的底面积。



答案

一、1.320 0.75 2.1406.72 4019.2

3 . 1 4.753.6 5.12 6.0.785 7.12.6 4.2

8 . 10.8 9.635.85 1144.53 10.738.3

二、1.× 2.× 3.× 4.√ 5.√

三、1.C 2.D 3.B 4.B 5.C 6.B

四、62.8 cm² 87.92 cm² 62.8 cm³ 1 dm 31.4 dm² 12.56 dm³

47.1 6280

五、1.表面积： $62.8 \times 25 + (62.8 \div 3.14 \div 2)^2 \times 3.14 \times 2 = 2198(\text{cm}^2)$

体积： $(62.8 \div 3.14 \div 2)^2 \times 3.14 \times 25 = 7850(\text{cm}^3)$

2. $3.14 \times 6^2 \times 15 \times \frac{1}{3} = 565.2 (\text{cm}^3)$

3. $15 \times 20 \times 30 - 12 \times 3.14 \times (10 \div 2)^2 \times 30 = 7822.5(\text{cm}^3)$

六、1.(1)50 cm = 0.5 m

3. $14 \times 20 \times 0.5 + 3.14 \times (20 \div 2)^2 = 345.4(\text{m}^2)$

(2) $3.14 \times (20 \div 2)^2 \times 0.5 = 157(\text{m}^3)$

2 . $(18.84 \div 3.14 \div 2)^2 \times 3.14 \times 1.2 \times \times 1.6 \frac{1}{3} = 18.0864(t) \approx 18(t)$

3 . $40 \text{ cm} = 0.4 \text{ m}$ $3.14 \times 0.4 \times 5 = 6.28(\text{m}^2)$

4 . $125.6 \div 4 = 31.4(\text{cm})$

31 . $4 \times 31.4 + 3.14 \times (31.4 \div 3.14 \div 2)^2 \times 2 = 1142.96(\text{cm}^2)$

5 . $3.14 \times (20 \div 2)^2 \times 3 = 942(\text{cm}^3)$

6 . $1 \text{ m} = 100 \text{ cm}$

3 . $14 \times \left[\left(\frac{20}{2} \right)^2 \times 1 \left(\frac{10}{2} \right)^2 \right] = 183690(\text{g}) = 183.69(\text{kg})$

7 . $5 \times 5 \times 3 \div 13 \div 10 = 22.5(\text{cm}^2)\%$