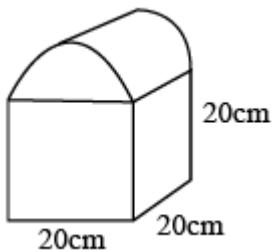


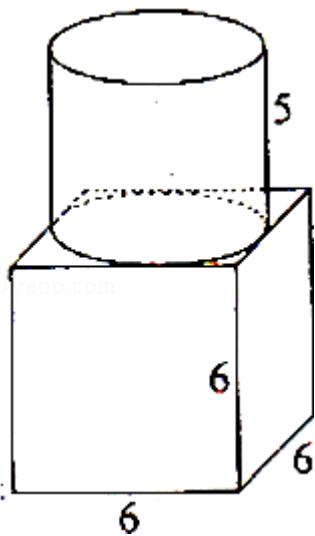
六年级数学下册典型例题系列之

第三单元：组合立体图形的表面积专项练习（原卷版）

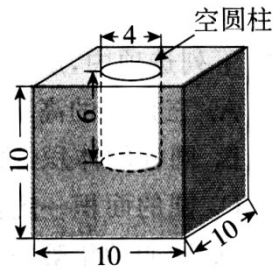
1. 有一个工具箱下半部分为正方体，上半部分为圆柱体一半（下图），如果把工具箱的表面涂上油漆（包括底面），求涂油漆部分的面积。



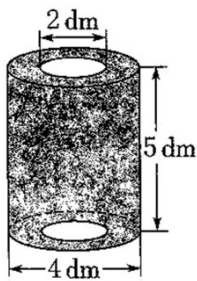
2. 计算下面组合图形的表面积。（单位：cm）



3. 求下面图形的表面积。（单位：cm）



4. 下图是一个灯笼图片，阿姨做这个灯笼至少需要多大的彩纸？



5. 有三个圆柱，一个堆在一个上面，底层圆柱最大，上层最小，它们的直径分别是 4 分米、3 分米、2 分米，高都是 2 分米，这样的立体图形的表面积是多少？

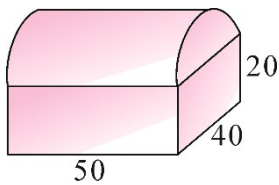


6. 如下图的“博士帽”是用黑色卡纸做成，上面是边长 30 厘米的正方形，下面是底面直径 20 厘米，高 10 厘米的无底无盖的圆柱。制作 20 顶这样的“博士

帽”，至少需要多少平方分米的黑色卡纸？



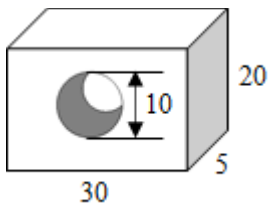
7. 如图所示的百宝箱，上部是一个圆柱的一半，下部是一个长 50cm，宽 40cm，高 20cm 的长方体，这个百宝箱的表面积是多少？



8. 下面是一个零件的示意图（单位：厘米），是由一个长方体从前往后挖掉

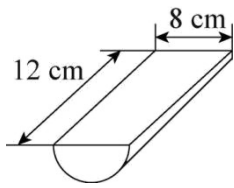
（挖通）一个底面直径为 10 厘米的圆柱体得到的，求这个零件的表面积。（ π

取 3.14)

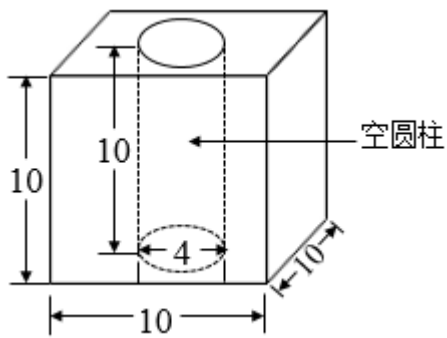


9. 把一个底面直径是 8cm、高是 12cm 的圆柱沿底面直径劈开,得到如下图所

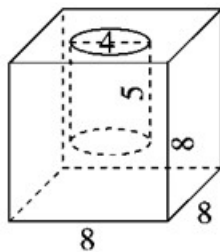
示的图形。请你计算出这个图形的表面积。



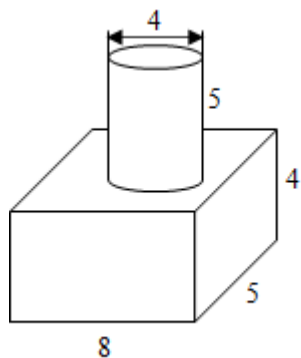
10. 求下面图形的表面积。



11. 求下图的表面积。(单位：cm)



12. 计算出下面组合图形的表面积。(单位：厘米)



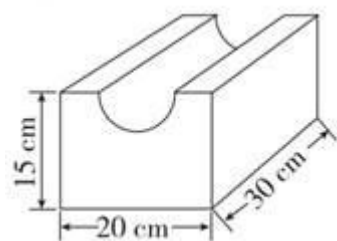
13. 如图，将三个高都是 1 米，底面半径分别是 1.5 米、1 米、0.5 米的 3 个圆柱体组成一个物体。



求这个物体的表面积？

14. 计算下面图形的表面积。

半圆柱的底面直径是 10cm



15. 在一个棱长为 4 米的正方体六个面的正中间各挖去一个底面半径和高是 1 米的圆柱体，求剩下的几何体的表面积。

