

1.2 谁轻谁重

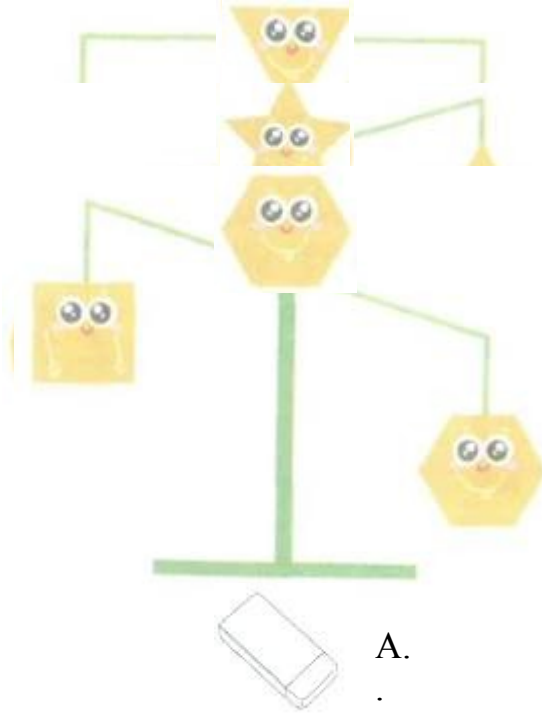
一、填空题

1. 观察下面三个天平的状态并填空(填“重”“轻”或“一样重”)。

和 _____

比 _____

比 _____



二、单选题

1. 选择题

(1) 下面物体中最重的是()。



A.

B

C.

(2) 称物体的重量时，用()做“砝码”最合适。



A.

B

C.

(3) 当天平的状态如图()时，测量结果是准确的。



A.

B

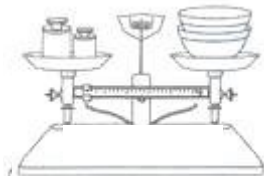
C.

2. 实践操作。

下面两个碗的形状和大小都相同。



(1) 比较它们轻重的最简便方法是()。



A.

B.

C.

(2) 如果两个碗的轻重不同,说明物体的轻重与()有关。

A. 大小

B. 材质

C. 形状

3.活动探究。

下表是某小组同学将几种物体按由重到轻三次排序的结果。

次序	1	2	3	4	5
预测	大橡皮	小橡皮	乒乓球	木块	塑料块
用手掂	大橡皮	小橡皮	木块	乒乓球	塑料块
用天平称	大橡皮	小橡皮	木块	塑料块	乒乓球

(1) 你认为判断物体轻重最准确的方法是()。

A.

B

C.



用天平称

(2) 你的理由是()。

A. 预测是根据生活经验得出

的,所以最准确

B. 用手掂是亲身感受,所以最准确

C. 用天平称是使用科学器材测量,所以最准确

三、解答题

1.下面的两个碗形状相似、大小相近,它们一样重。吗?圈出下面正确的答案。

陶瓷碗

塑料碗

我猜测两个碗(一样重



不一样重)。若不一样重，(陶瓷碗塑料碗)重，(陶瓷碗塑料碗)轻“。

四、连线题

1.连线题。

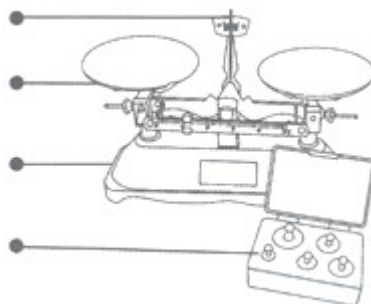
请将天平各部分与对应的名称连线。

砝码

托盘

底座

指针



答案解析部分

一、填空题

1. 【答案】 一样重；重；轻

二、单选题

1. 【答案】 (1) C

(2) A

(3) B

2. 【答案】 (1) B

(2) B

3. 【答案】 (1) C

(2) C

三、解答题

1. 【答案】



四、连线题

1. 【答案】

