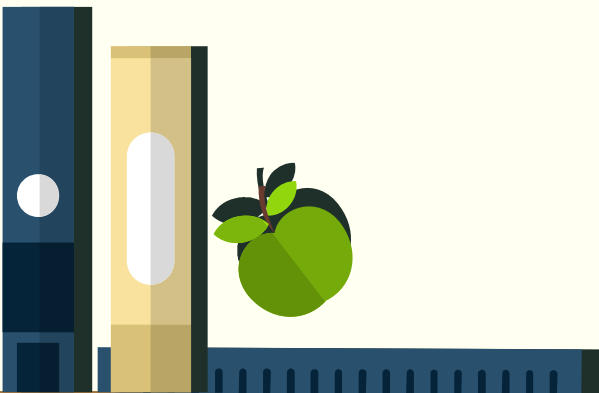


1

分数乘法

第 8 课时 解决问题 (2)



下面各题分别把什么看成单位“1”？

(1) 乙数是甲数的 $\frac{2}{5}$ 。

(2) 乙数的 $\frac{1}{3}$ 相当于甲数。

(3) 母鸡只数的 $\frac{4}{5}$ 等于小鸡的只数。

(4) 母鸡的只数相当于公鸡只数的 $\frac{4}{5}$ 。



**知识点：求比一个数多（或少）
几
分之几的数是多少**



9 人心脏每分钟跳动的次数因年龄而不同。青少年每分钟心跳约 75 次，婴儿每分钟心跳的次数比青少年多 $\frac{4}{5}$ 。婴儿每分钟心跳约多少次？

自学教材第 14~15 页，完成以下填空。

阅读与理解

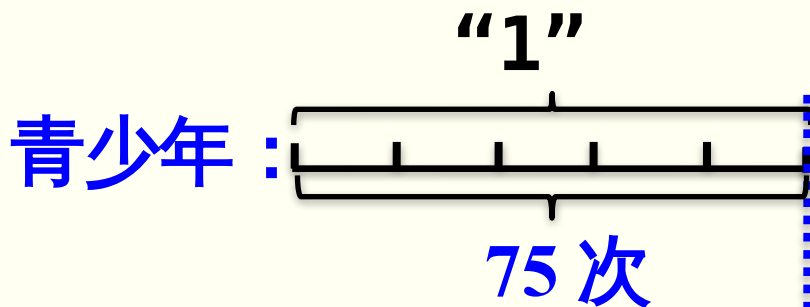
青少年每分钟心跳约 75 次。

婴儿每分钟心跳的次数比青少年多 $\frac{4}{5}$ ，多的部分是 青少年每分钟心跳的次数 $\frac{4}{5}$ 的。

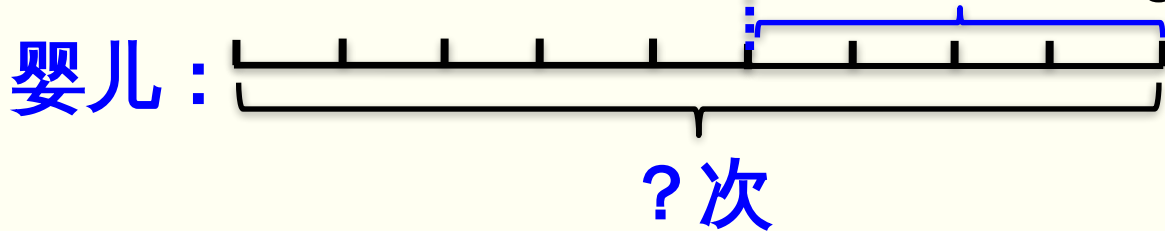
要求的是 婴儿 每分钟心跳的次数。

分析与解答

把青少年每分钟心跳的次数看做单位“1”，把它平均分成5份。

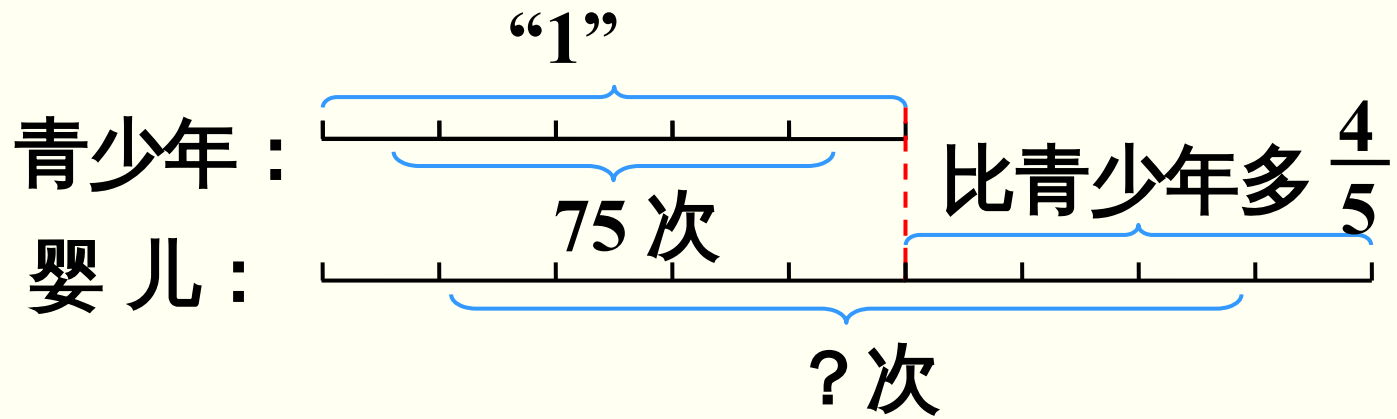


比青少年多 $\frac{4}{5}$



婴儿每分钟心跳的次数比青少年多 $\frac{4}{5}$ ，也就是多4份。

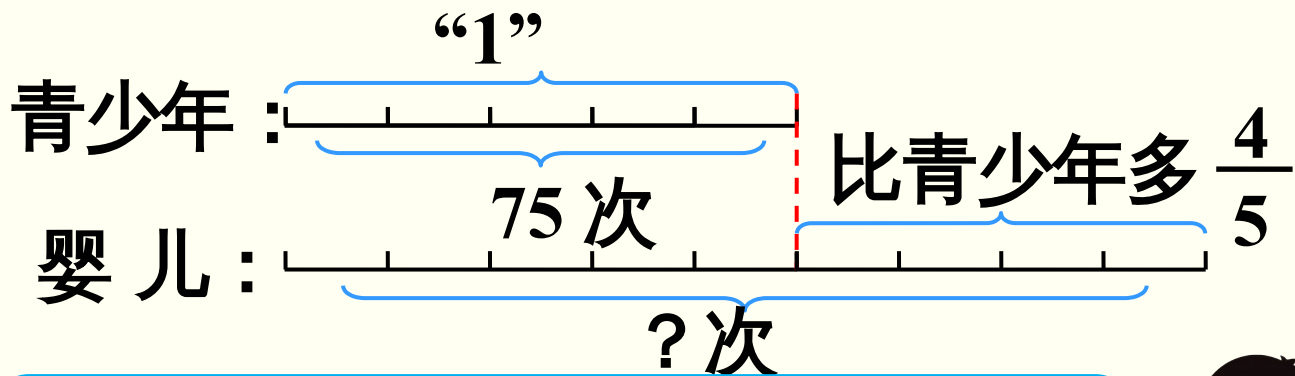
请同学们试一试，怎样列式解答？



可以先求出婴儿每分钟比青少年多跳的次数。

$$\begin{aligned}
 & 75 + 75 \times \frac{4}{5} \\
 &= 75 + 60 \\
 &= 135(\text{次})
 \end{aligned}$$





也可以先求婴儿每分钟心跳次数是青少年的几分之几。



$$\begin{aligned}
 & 75 \times \left(1 + \frac{4}{5} \right) \\
 &= 75 \times \frac{9}{5} \\
 &= 135 \text{ (次)}
 \end{aligned}$$

回顾与反思



画线段图能清楚地表示数量关系。

我算算 135 次比 75 次多几分之几。



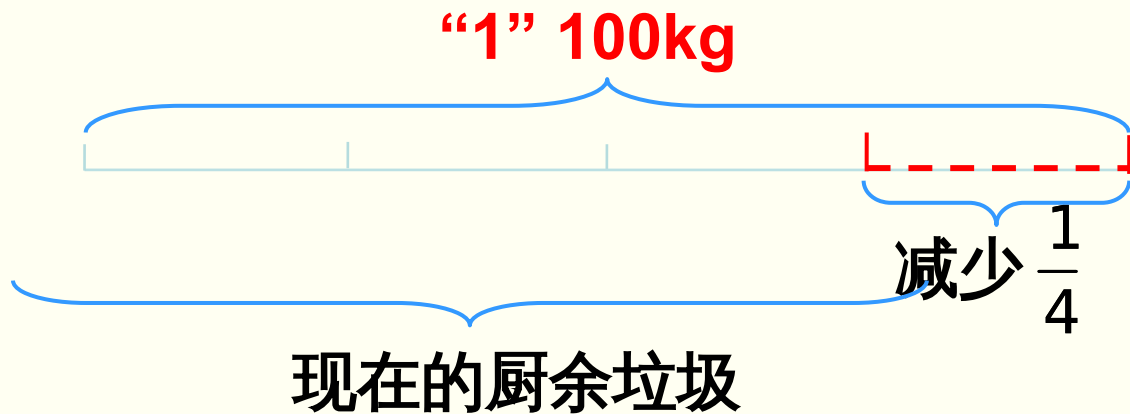
$$\begin{aligned} & (135 - 75) \div 75 \\ &= 60 \div 75 \\ &= \frac{4}{5} \end{aligned}$$

答：婴儿每分钟心跳约 135 次。

做一做

(教材 P15 做一做)

李叔叔的餐馆过去每天的厨余垃圾大约是 100 kg，实行“光盘行动”后，厨余垃圾大约减少了 $\frac{1}{4}$ 。现在在这家餐馆每天的厨余垃圾大约是多少千克？



1. 昆虫飞行时需要振动翅膀。蜜蜂每秒振动翅膀 236 次，蝗虫每秒振动翅膀的次数比蜜蜂少 $\frac{109}{118}$ 。蝗虫每秒振动翅膀多少次？

$$236 \times \left(1 - \frac{109}{118}\right) = 18$$

(次)

答：蝗虫每秒能振动翅膀 18 次。

(教材 P16 练习三
T5)

2. 鸡的孵化期是 21 天，鸭的孵化期比鸡长 $\frac{1}{3}$ 。

鸭的孵化期是多少天？

$$21 \times \left(1 + \frac{1}{3} \right) = 28 \text{ (天)}$$

答：鸭的孵化期是 28 天。

通过这节课的学习，
你有什么收获？



1. 从课后习题中选取；
2. 完成练习册本课时的习题。