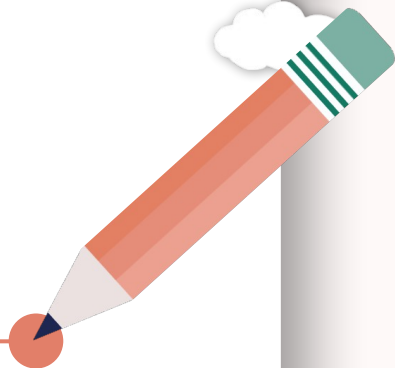




综合与实践 确定起跑线



R·六年级上册





联系实际，提出问题



在 400 米比赛中，为什么运动员站在不同的起跑线上？



100 米比赛运动员起跑情形



400 米比赛运动员起跑情形

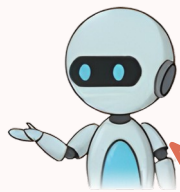




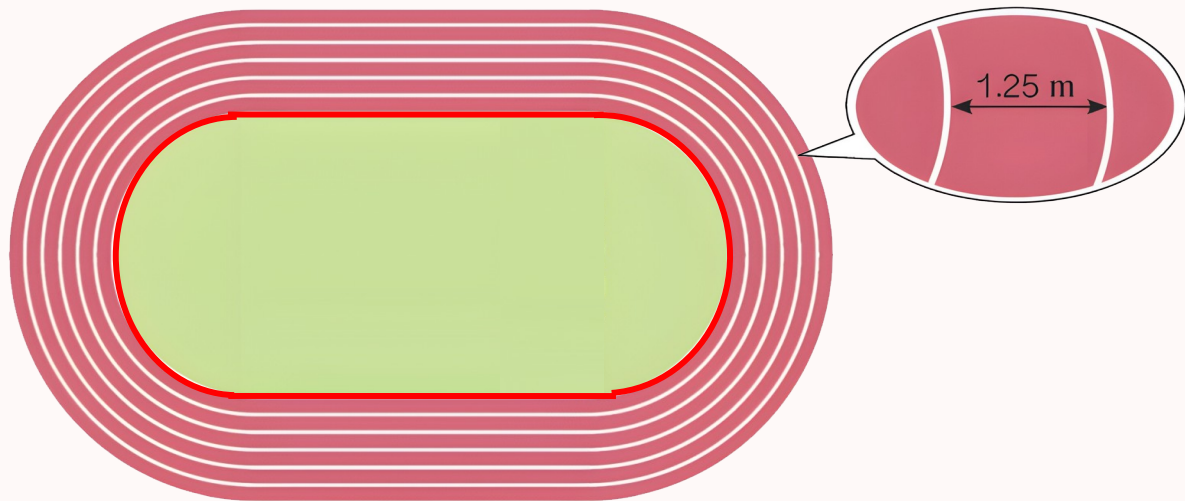
观察跑道，分析问题



各跑道的起跑线应该相差多少米呢？



观察，怎样
计算每条跑道
道的长度？



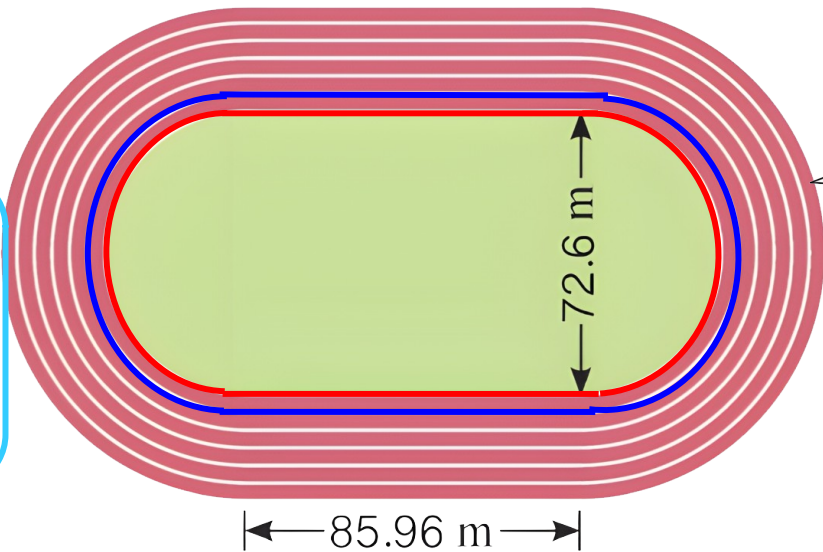
内圈跑道的长度 = 直道长度 × 2 + 圆周长



📍 各跑道的起跑线应该相差多少米呢？

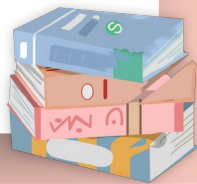


观察二条跑道
跑道的间隔差
距离哪里？

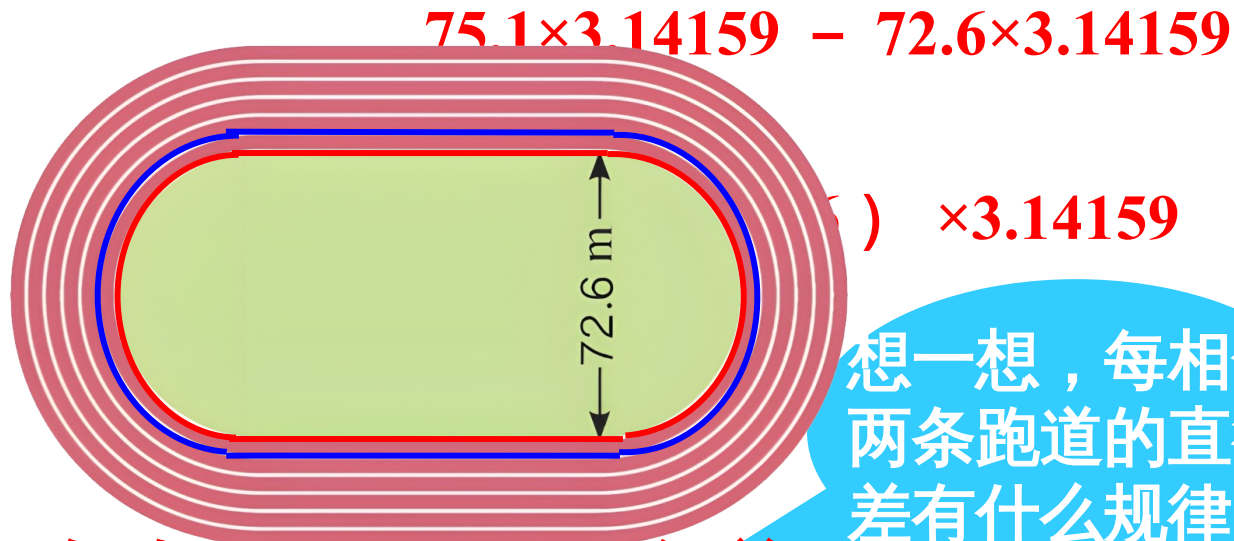


每两条跑道的
距离差，就是
圆的周长差。

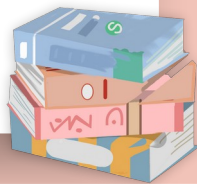
第二条跑道的长度 = 直道长度 $\times 2$ + 圆周
长



 你能快速算出每相邻两条跑道的周长差吗？



相邻两条跑道长度差 $\leftarrow 85.96 \text{ m} \rightarrow$ 直径差 $\times \pi$
 $=$ 跑道宽 $\times 2 \times \pi$





算一算，填写下表。

2 条直道总长度 = $85.96 \times 2 = 171.92\text{m}$

	1	2	3	4	5	6	7	8
直径/m	72.6	75.1	77.6	80.1	82.6	85.1	87.6	90.1
圆周长/m	228.08	235.93	243.79	251.64	259.50	267.35	275.20	283.06
跑道全长/m	400	407.85	415.71	423.56	431.42	439.27	447.12	454.98

注： π 取 3.14159

观察每相邻两条跑道的长度，你有什么发现？

每相邻两条跑道的长度总是相差 7.85。





拓展延伸，再提问题

400m 要跑一圈，跑道宽为 1m，起跑线该依次提前多少米？如果跑道宽是 1.2m 呢？

跑道宽为 1m : $(1 \times 2) \times \pi = 2\pi$ (m)

跑道宽为 1.2m : $(1.2 \times 2) \times \pi = 2.4\pi$ (m)





拓展延伸，再提问题

如果是 200m 的比赛，跑道宽为 1.25m，起跑线又该提前多少米？

$$1.25\pi \text{ (m)}$$





课堂练习

小学的跑道宽比成人比赛的跑道宽要窄些，

400 米的跑步比赛，跑道宽为 1 米，你能帮裁判
计

算出相邻两条跑道的起跑线应该依次提前多少米
吗？如果跑道宽是 1.2 米呢？（圆周率取

3.14)

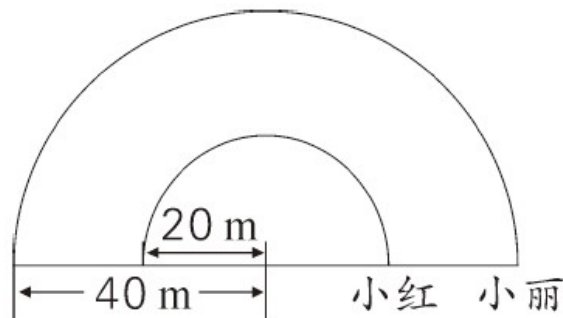
$$1 \times 2 \times 3.14 = 6.28 \text{ (米)}$$

$$1.2 \times 2 \times 3.14 \approx 7.54 \text{ (米)}$$

答：跑道宽 1m ，提前 6.28 米，宽 1.2 米，提前 7.54 米。

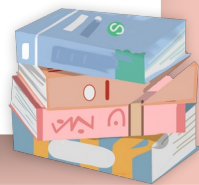


2. 如下图，小丽和小红分别沿着弧线跑，你能求出她俩跑的路程相差多少米吗？ [选自《创优作业 100 分》]



$$3.14 \times 40 \times 2 \div 2 - 3.14 \times 20 \times 2 \div 2 = 62.8 \quad (\text{m})$$

答：她俩跑的路程相差 62.8 米。

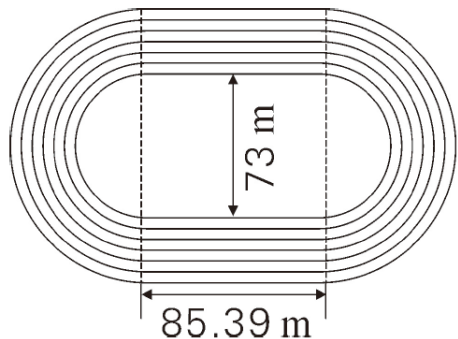


3. 国际标准田径跑道，直道长 85.39m，两端的弯道呈半圆形，内圈的直径是 73m，跑道宽 1.22 m。

(1) 小齐沿最内圈跑一圈，他跑了多少米？

(2) 400m 比赛时，第 5 道起跑线应在第 1 道起跑线前多少米？

[选自《创优作业 100 分》]



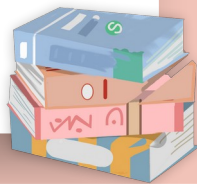
$$(1) \quad 85.39 \times 2 + 3.14 \times 73 = 400 \quad (\text{米})$$

$$(2) \quad 2 \times 3.14 \times 1.22 \times (5-1)$$

$$\text{答：} = 30.6464 \quad (\text{米})$$

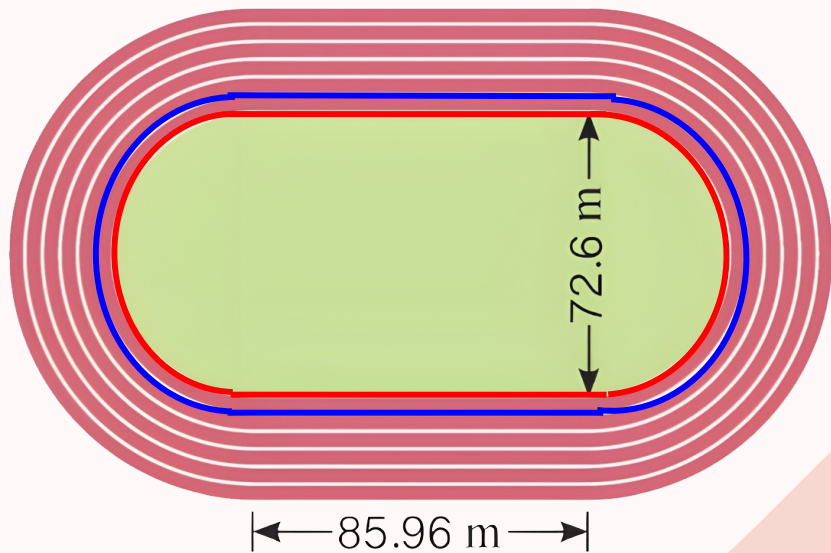
(1) 他跑了 400 米。

(2) 第 5 道起跑线应在第 1 道起跑线前 30.6464 米。





课堂小结



每两条跑道的距离差：

$$C_1 - C_2 = \pi d_1 - \pi d_2 = \pi (d_1 - d_2)$$





课后作业

1. 从课后习题中选取；
2. 完成练习册本课时的习题。

